

WILDTRIEBENTFERNER

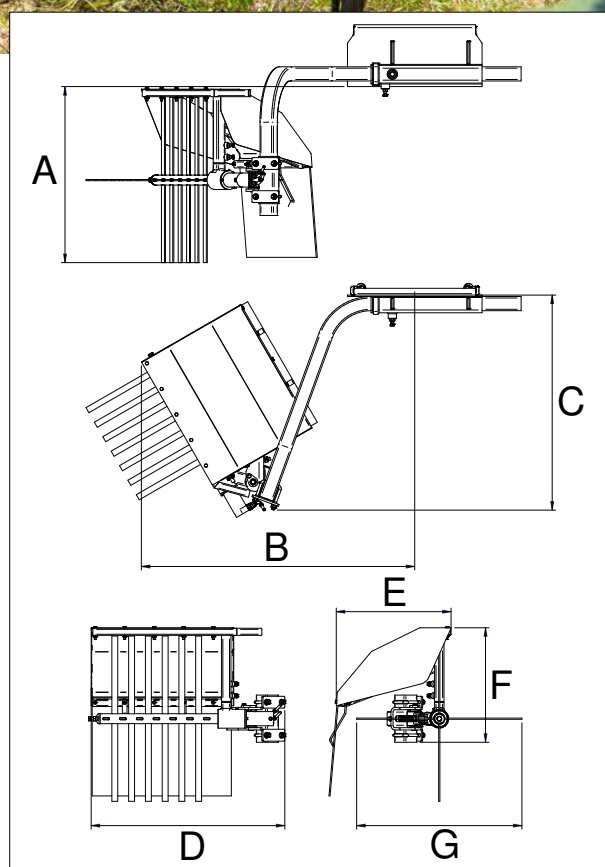
<http://tiny.cc/shootremover>


MERKMALE & VORTEILE

- Verschleißfeste Schneidfäden
- Seitenversatz nach rechts einstellbar
- Robust, effizient und zuverlässig

Der MultiOne-Wildtriebentferner ist das ideale Anbaugerät zum Entfernen von Wildkraut und Pflanzentrieben rund um Bäume und Weinstöcke. Hydraulisch angetrieben entfernt er Wildtriebe am Boden schonend, ohne Baumstämme oder Rebstöcke zu beschädigen.

Für noch mehr Variabilität bei der Arbeit kann der Rahmen des Wildtriebentferners nach rechts versetzt werden. Die robusten und langlebigen Kautschukfäden können schnell und einfach ausgetauscht werden.



Abmessungen in cm						
A	B	C	D	E	F	G
75	116	91	82	49	49	70

Modell	Rotorlänge	Max. Seitenversatz	Gewicht	Artikelnr.
Wildtriebentferner	52 cm	141 cm	50 kg	C890436

Kompatibilität	1.1	2.3	4.2	5.2	5.3	6.3	7.2	8.4	8.5	11.6	11.9	EZ5	EZ7 EZ8

Optimal geeignet

Bedingt geeignet

Nicht geeignet