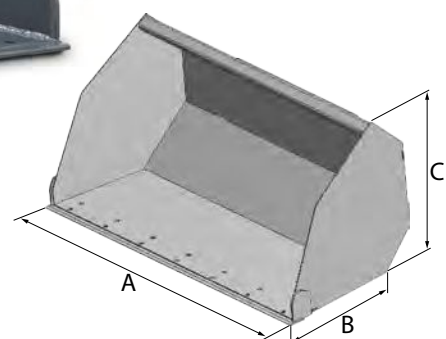
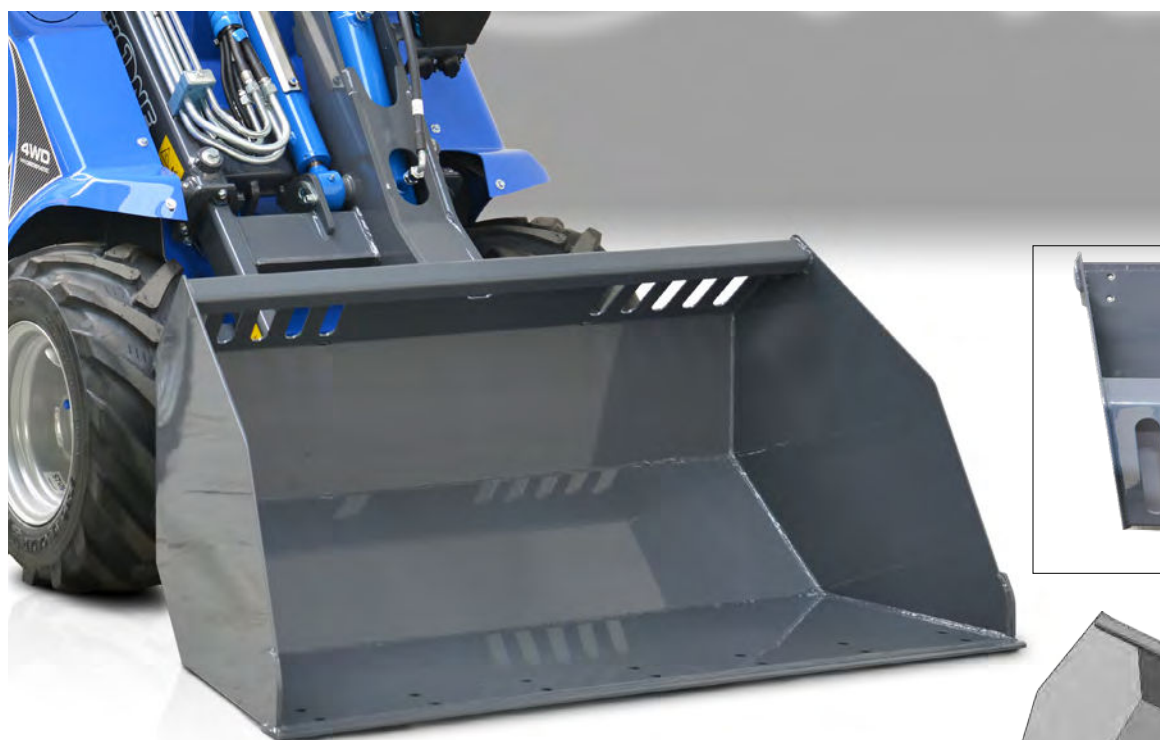
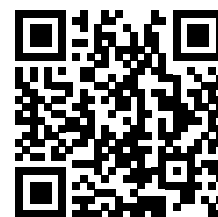


STANDARDSCHAUFEL PLUS

<http://tiny.cc/newgeneralbucket>



MERKMALE & VORTEILE

- Neues Design für noch mehr Fassungsvermögen und beste Sicht
- Anschraubbare Schaufelzähnsätze und Schneidkanten optional
- Auch als Schwerlastausführung (HD) erhältlich

Das neue MultiOne-Schaufeldesign bietet eine noch höhere Ladekapazität und beste Sicht auf die Schneidkante. Die komplett plane Innenseite der Schaufel erleichtert das Be- und Entladen unterschiedlichster Ladegüter. Der Schutz im Schaufelrücken schützt den Fahrer vor herabfallenden Gegenständen, die schmalen Öffnungen ermöglichen die Sicht auf das Ladegut. Das durchdachte Design erlaubt es, die Schaufeln platzsparend ineinander zu stapeln (bis zu 6 Schaufeln stapelbar). Die Schaufeln sind optional mit Schneidkante oder anschraubbaren Schaufelzähnen erhältlich.

Modell	Volumen*	Breite (A)	Länge (B)	Höhe (C)	Gewicht	Zähne	Artikelnr.
100	205 l	100 cm	58 cm	59 cm	66 kg	5	C890031
115	238 l	115 cm	58 cm	59 cm	74 kg	6	C890032
130	272 l	130 cm	58 cm	59 cm	82 kg	7	C890033
130HD	272 l	130 cm	58 cm	59 cm	130 kg	7	C890034
150HD	316 l	150 cm	58 cm	59 cm	146 kg	8	C890035
180HD	383 l	180 cm	58 cm	59 cm	170 kg	10,0	C890036

(* Beachten Sie die Hubkapazität des Laders)

Zubehör						Gewicht	Artikelnr.
Anschraubzahn						1,7 kg	C890007
Anschraubbare Schneidkante	100	115	130 /130HD	150HD	180HD		
Artikelnr.	C890037	C890038	C890039	C890040	C890041		

Kompatibilität	1.1	2.3	4.2	5.2	5.3	6.3	7.2	8.4	8.5	11.6	11.9	EZ5	EZ7 EZ8
Modell													
100													
115													
130 /130HD													
150HD													
180HD													

Optimal geeignet (Green) Bedingt geeignet (Yellow) Nicht geeignet (Red)

