

SIEBSCHAUFEL

<http://tiny.cc/screeningbucket>

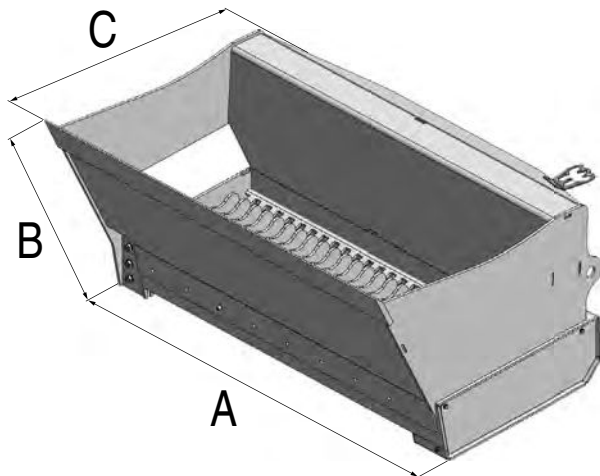


MERKMALE & VORTEILE

- Siebt und sortiert direkt vor Ort
- Siebung ohne Schreddern oder Zerkleinern
- Robuste Konstruktion

Die innovative MultiOne-Siebschaufel trennt gründlich kleine und große Fremdstoffe von Erde. Das selbstladende Design der Siebschaufel sorgt für schnelles Ent- und Beladen. Das geladene Material wird dabei nicht zerkleinert.

Die Siebschaufel ist hervorragend geeignet zur Herstellung von Oberböden bei der Landschaftsgestaltung, in Gärten und Grünanlagen und bei anderen Baumaßnahmen.



Abmessungen in cm		
A	B	C
118	62	102

Modell	Max. Nutzlast*	Volumen	Breite (A)	Siebgröße (L x H x B)	Gewicht	Artikelnr.
Siebschaufel	280 kg	250 l	120 cm	20 - 20 - 35 mm	320 kg	C890030

(*) Beachten Sie die Hubkapazität des Laders

Kompatibilität	1.1	2.3	4.2	5.2	5.3	6.3	7.2	8.4	8.5	11.6	11.9	EZ5	EZ7 EZ8
	Optimal geeignet			Bedingt geeignet			Nicht geeignet						

