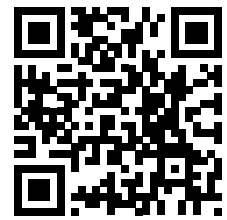


SEITEN-TELESKOPARM M1-15

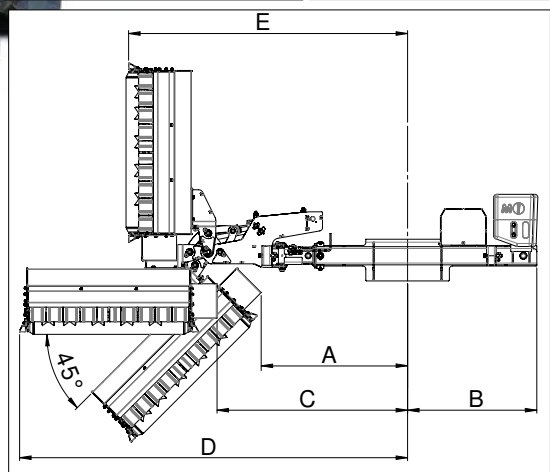
<http://tiny.cc/sidearmm1-15>


ACI ATTACHMENT CONTROL INTERFACE

MERKMALE & VORTEILE

- Seitenausladung bis 3,72 m
- Mit Heckenscherer oder Mähwerk einsetzbar
- Alle Funktionen mit dem Multifunktions-Joystick bedienbar (ACI)

Der Seitenteleskoparm besteht aus einem geraden Teleskoparm und einem kippbaren Schwingarm. Der Teleskoparm kann hydraulisch um bis zu 105 cm nach rechts ausgefahren werden, der kippbare Schwingarm lässt sich aus einer waagrechten Position um 45° nach unten und 90° nach oben bewegen. Das am Teleskoparm montierte Anbaugerät gibt nach hinten nach, sobald es gegen ein Hindernis stößt und schwingt zur ursprünglichen Position zurück, sobald das Hindernis überwunden ist. Anbauten sind serienmäßig mit Y-Klingen (1) ausgestattet. Optional sind Spaltkeile (2) (C035307 - für Schlegelmulcher 80 - C890655 für Schlegelmulcher 96) oder verstärkte Y-Klingen (3) (C035312 + Y-Klingen - nur für Schlegelmulcher 80) erhältlich. Wir empfehlen die Verwendung der Kontergewichte 160 kg (C883077) am Seiten-Teleskoparm. Für die Arbeit mit diesem Anbaugerät muss der Lader mit dem MultiOne ACI-KIT C090027 ausgestattet sein.



Abmessungen in cm

	C890611	C890784	C890950
A	98-203		102-207
B	87		
C	128-233		117-222
D	240-345	260-365	267-372
E	187-292		162-267

Modell	Max. Reichweite	Arbeitsbreite	Max. Schnittstärke	Messer	Gewicht	Artikelnr.
Seiten-Teleskoparm M1-15 (*)	105 cm	/	/	/	250 kg	C890551
1 Heckenscherer 150 (**)	/	150 cm	5 cm	/	155 kg	C890950
2 Schlegelmulcher 80 (**)	/	80 cm	2 cm	16	105 kg	C890611
3 Schlegelmulcher 96 (**)	/	93 cm	2 cm	32	150 kg	C890784
Optionen						
Kontergewichte 160 kg	/	/	/	/	160 kg	C883077

(*) C890950 oder C890611 oder C890784 erforderlich

(**) C890551 und C883077 erforderlich

Kompatibilität	1.1	2.3	4.2	5.2	5.3	6.3	7.2	8.4	8.5	11.6	11.9	EZ5	EZ7 EZ8
M1-15:													
Heckenscherer 150(**)													
Mähwerk 80/96													

Optimal geeignet

Bedingt geeignet

Nicht geeignet