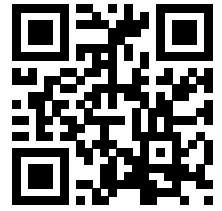


SCHWENKADAPTER

<http://tiny.cc/tiltadapter>

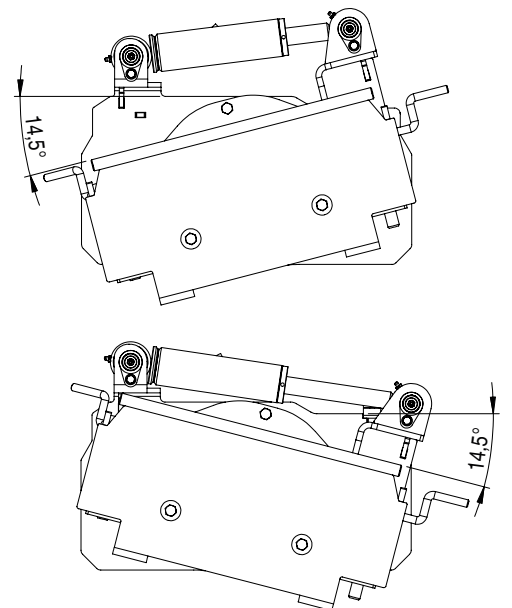


MERKMALE & VORTEILE

- Mehr Flexibilität
- Montage zwischen Anbaugerät und Geräteaufnahmeplatte
- Schwenkbereich $\pm 14,5^\circ$
- Robuste Konstruktion

Der Schwenkadapter wird zwischen dem Anbaugerät und der Geräteaufnahmeplatte des Laders montiert. So können Schaufel, Palettengabel oder Bodenplaner beidseitig um max. $14,5^\circ$ geschwenkt/ geneigt werden um z.B.:

- Hanglagen und Schrägen perfekt zu planieren
- Paletten auf unebenem Untergrund oder in Schräglage schnell aufzunehmen
- Schaufeln und Paletten auf geneigtem Untergrund waagrecht zu halten
- Mit Schaufel oder Bodenplaner den Untergrund zu modellieren



Der Schwenkadapter ist hauptsächlich zur Nutzung mit nicht-hydraulisch angetriebenen Anbaugeräten vorgesehen. Mit dem optionalen, zusätzlichen Hydraulikanschluss, vorne können jedoch auch hydraulische Anbaugeräte wie hydraulisch betriebene Schaufeln, das Planierschild oder die Palettengabel mit hydraulischem Greifer und andere hydraulische Greifwerkzeuge mit dem Schwenkadapter genutzt werden.

Modell	Schwenkbereich	Max. Nutzlast*	Gewicht	Länge	Artikelnr.
Schwenkadapter	$\pm 14,5^\circ$	500 kg	52 kg	14 cm	C890190

(*) Beachten Sie die Hubkapazität des Laders

Kompatibilität	1.1	2.3	4.2	5.2	5.3	6.3	7.2	8.4	8.5	11.6	11.9	EZ5	EZ7 EZ8

Optimal geeignet

Bedingt geeignet

Nicht geeignet

