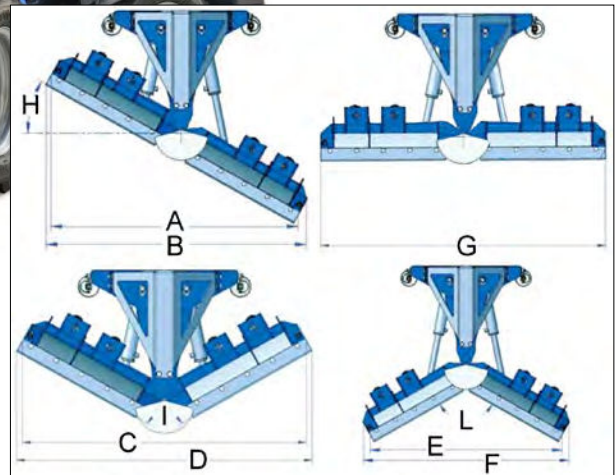
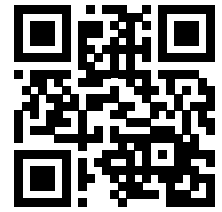


# SCHNEEPFLUG

<http://tiny.cc/snowplow1>


## MERKMALE & VORTEILE

- Robust, professionell und vielseitig
- 5 verschiedene Einstellmöglichkeiten
- Zwei unabhängig voneinander steuerbare Pflugblätter (V- oder Y-Stellung)
- Optional mit Schwimmstellung

Der MultiOne-Schneepflug ist ein vielseitig einsetzbares Werkzeug zur professionellen Schneeräumung. Die Pflugblätter können unabhängig voneinander vom Fahrersitz aus eingestellt werden und bieten fünf verschiedene Winkel-Einstellungen:

30° rechts / 30° links / Gerade / Y-Stellung / V-Pflug

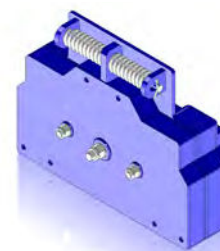
Das integrierte Rückstoß-Dämpfersystem schützt Fahrer und Lader vor möglichen Schäden.

Der Schneepflug ist darüber hinaus serienmäßig mit Stützfüßen ausgestattet. Die optionale Schwimmstellung garantiert, dass die Pflugblätter den Bodenkonturen bestmöglich folgen. Verlängerungsflügel für eine noch größere Arbeitsbreite sind ebenfalls optional erhältlich.

Für die Arbeit mit diesem Anbaugerät muss der Lader mit Teleskophubarm und Schwimmstellung ausgestattet sein.

## Abmessungen in cm

Modell	A	B	C	D	E	F	G	H	I	L
120-126	111	120	121	126	100	113	127	29°	121°	121°
150-170	147	153	157	157	136	149	169	29°	121°	121°
200-230	198	207	207	213	190	200	229	29°	121°	121°



C891320



C891326

Modell	Schildbreite	Blatthöhe	Schwenkwinkel	Gewicht	Artikelnr.
120 - 126	120 - 126 cm	75 cm	± 30°	320 kg	<b>C891301</b>
150-170	150-170 cm	75 cm	± 30°	350 kg	<b>C891302</b>
200-230	200 - 230 cm	75 cm	± 30°	420 kg	<b>C891311</b>
Zubehör					Artikelnr.
Schwimmstellung für Schneepflug					<b>C891320</b>
Verlängerungen 2 x 25 cm (nur für C891301 und C891302)					<b>C891326</b>

Kompatibilität	1.1	2.3	4.2	5.2	5.3	6.3	7.2	8.4	8.5	11.6	11.9	EZ5	EZ7 EZ8
Modell													
120 - 126													
150 - 170													
200 - 230													

Optimal geeignet

Bedingt geeignet

Nicht geeignet

# MULTI ONE