

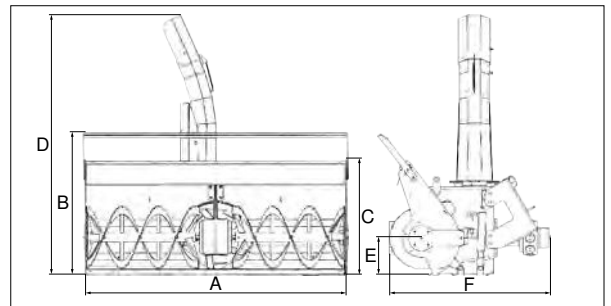
SCHNEEFRÄSE

<http://tiny.cc/snowblower>


MERKMALE & VORTEILE

- Effiziente 2-Stufen-Schneefräse
- Überzeugt bei nassem und trockenem Schnee

Die 2-Stufen-Schneefräse von MultiOne ist ein professionelles Schneeraumgerät für Gehwege, Parkplätze, Straßen etc. Die kraftvolle und effiziente Fräse räumt große Schneemengen schnell und sicher – ganz gleich ob nasser oder trockener Schnee oder verdichtete Schneebänke. Die Zuführschnecke verarbeitet den Schnee schnell und bewegt ihn zum Laufrad, das den Schnee über den Auswurfkamin auswirft. Der Auswurfkamin kann vom Fahrersitz um bis zu 200° (100°- beidseitig) gedreht werden. Auswurfhöhe- und weite können manuell verstellt werden. Die höhenverstellbaren Gleitkufen garantieren die Einhaltung der einmal eingestellten Arbeitshöhe. Für die Arbeit mit diesem Anbaugerät muss der Lader mit Teleskophubarm und Schwimmstellung ausgestattet sein.



Abmessungen in cm

Mod.	A	B	C	D	E	F
100	107	/	70	115	23	75
120	121	/	72	116	23	75
160	163	/	83	124	/	90

Modell	Arbeitsbreite	Rotation Auswurfkamin	Gewicht	Artikelnr.
100	100 cm	200° (±100°)	70 kg	C890453
120	120 cm	200° (±100°)	145 kg	C890454
160	160 cm	200° (±100°)	260 kg	C890456

Kompatibilität	1.1	2.3	4.2	5.2	5.3	6.3	7.2	8.4	8.5	11.6	11.9	EZ5	EZ7 EZ8
Modell													
100													
120													
160													

Optimal geeignet

Bedingt geeignet

Nicht geeignet