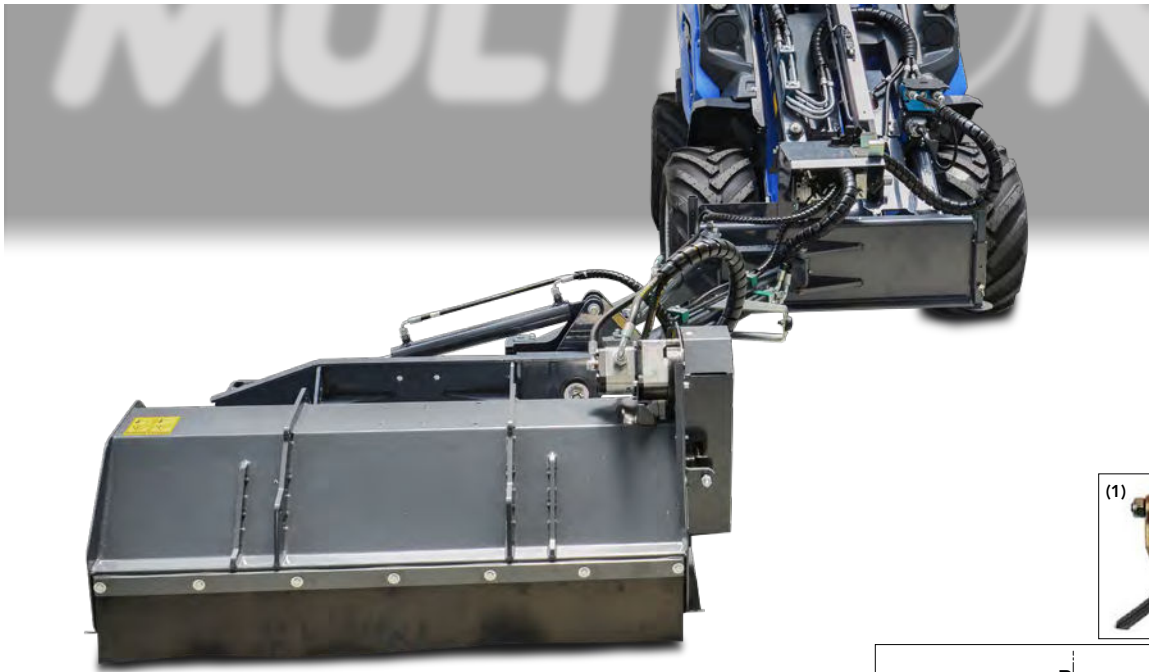
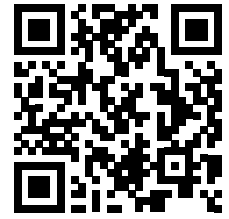
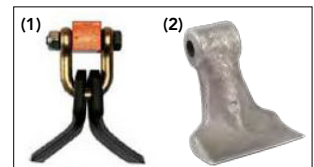


SCHLEGELMULCHER MIT SEITENAUSLEGER

<http://tiny.cc/flailmowerside>


ACI
ATTACHMENT
CONTROL
INTERFACE



MERKMALE & VORTEILE

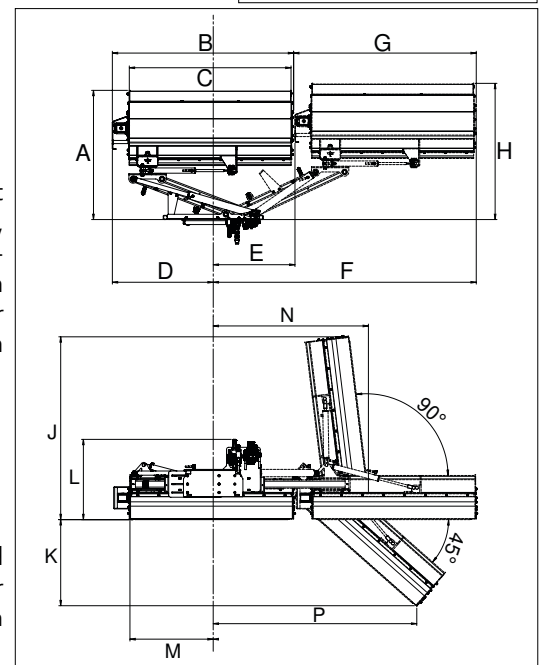
- **Hydraulische Seiten- und Neigungseinstellung**
- **Perfekt für Mulcharbeiten am Hang**

Der leistungsstarke, hydraulisch angetriebene Schlegelmulcher mit Seitenausleger ist perfekt geeignet zum Schneiden von Wiesen, Gestrüpp, Buschwerk, Hecken etc. Die besondere Konstruktion des MultiOne-Schlegelmulchers mit Seitenausleger bietet vielseitige Einsatzmöglichkeiten am Boden, seitlich und in der Höhe. Montiert am MultiOne-Lader ist der Mulcher so perfekt geeignet für alle Mulcharbeiten in Straßengraben, an Uferflächen und anderen, schwer zu erreichenden Stellen.

Die Einsatzmöglichkeiten im Überblick:

1. als linearer Frontmulcher
2. seitlich mit Seitenversatz bis zu 174 cm
3. mit bis zu 45°-Neigung als Böschungsmulcher
4. mit bis zu 90°-Neigung als Heckenmulcher

Der Mulcher ist serienmäßig mit Y-Klingen (1) ausgestattet. Optional sind Spaltkeile (2). Für die Arbeit mit dem Schlegelmulcher mit Seitenausleger muss der Lader mit Teleskophubarm und Schwimmstellung sowie mit dem MultiOne ACI-KIT C090027 ausgestattet sein.



Abmessungen in cm

Mod.	A	B	C	D	E	F	G	H	J	K	L	M	N	P
115	125	120	117	68	52	226	174	132	134	55	79	60	167	180
125	125	133	130	75	59	233	174	132	140	60	79	67	167	185

Modell	Max. Seitenversatz	Schnittbreite	Anzahl Messer	Gewicht	Artikelnr.
Seitenarm*	174 cm	/	/	120 kg	C890787
Schlegelmäher 115	/	106 cm	32	160 kg	C890788
Schlegelmäher 125	/	119 cm	40	175 kg	C890789
Hammerklingen-Set für Schlegelmäher 115			16	/	C890656
Hammerklingen-Set für Schlegelmäher 125			20	/	C890657

(*) C890788 oder C890789 erforderlich

Kompatibilität	1.1	2.3	4.2	5.2	5.3	6.3	7.2	8.4	8.5	11.6	11.9	EZ5	EZ7 EZ8
Modell													
115													
125													

Optimal geeignet

Bedingt geeignet

Nicht geeignet

MULTI ONE