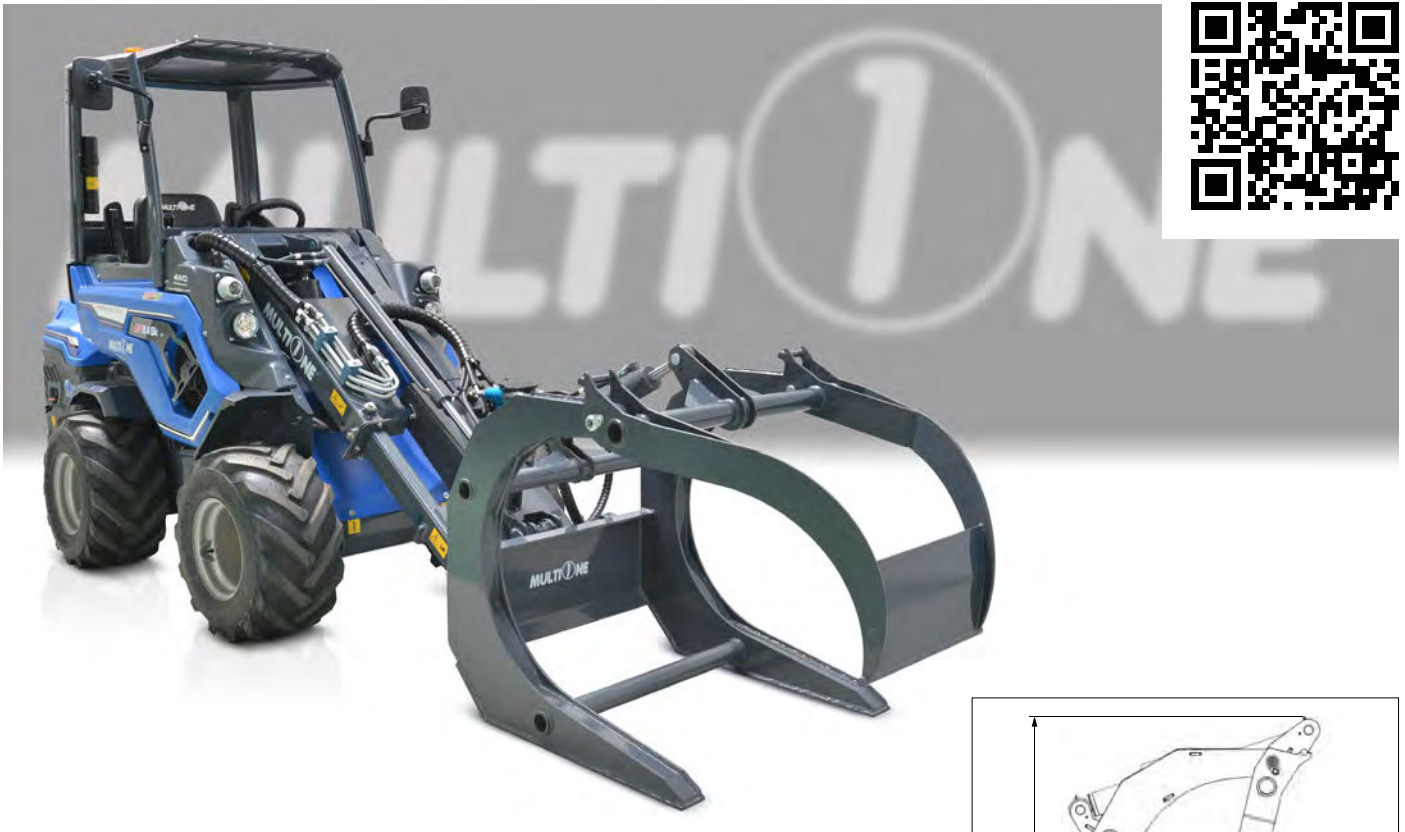


# INDUSTRIE-HOLZGREIFER

<http://tiny.cc/industrialloggrapple>



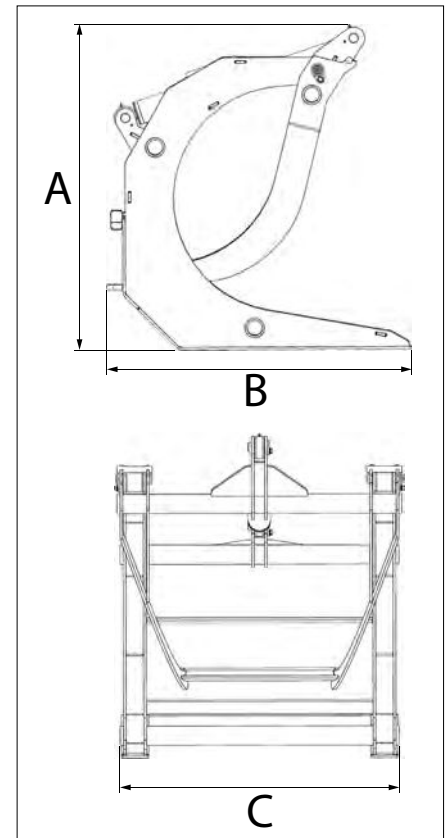
## MERKMALE & VORTEILE

- **Kräftiger hydraulischer Greifer**
- **Große Greiföffnung**
- **Das robuste Design ermöglicht das Greifen größerer Baumstämme**
- **Ideal zum Greifen und Transportieren von Baumstämmen, Findlingen und großen Steinen.**

Der industrielle MultiOne-Holzgreifer ermöglicht das Heben und Transportieren von Baumstämmen, Brennholz oder auch großen Steinen. Der Greifer ist so konstruiert, dass er ein festes Greifen von Stämmen oder Steinen mit unterschiedlichen Durchmesser gewährleistet. Er verfügt über einen leistungsstarken, hydraulischen Obergreifer, der für den sicheren Halt langer Holzstämmen sorgt. Der Holzgreifer kann problemlos einzelne oder mehrere Holzstämmen, durch die einzigartige und optimal gebogene Form des Greifers, sicher packen, bewegen und verladen.

Es eignet sich ideal bei Rodungs- und Holzeinschlagarbeiten, bei denen der Raum begrenzt ist.

Die robuste und langlebige Konstruktion garantiert eine lange Lebensdauer des Anbaugerätes.



Abmessungen in cm		
A	B	C
100	95	90

Model	Hubkapazität*	Stammdurchmesser (min÷max)	Gewicht	Artikelnr.
Industriale-Holzgreifer	2000 kg	30÷70 cm	180 kg	<b>C891090</b>

(\*) Beachten Sie die Hubkapazität des Laders

Kompatibilität	1.1	2.3	4.2	5.2	5.3	6.3	7.2	8.4	8.5	11.6	11.9	EZ5	EZ7 EZ8



Optimal geeignet      Bedingt geeignet      Nicht geeignet