

HOLZHÄCKSLER

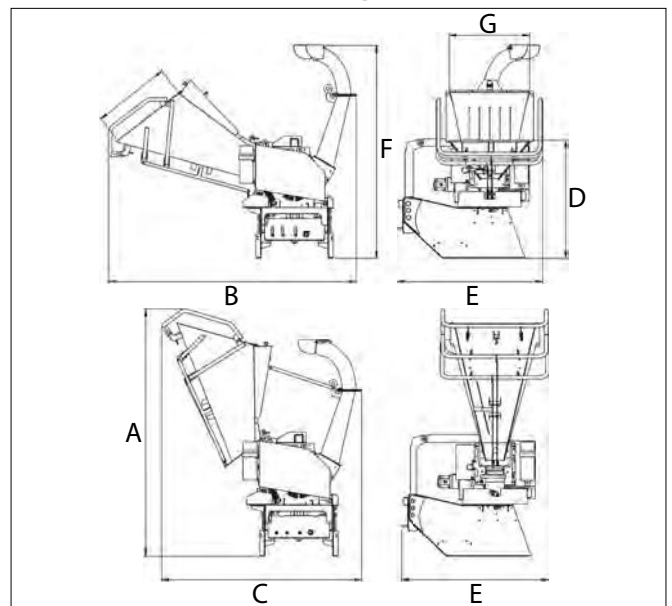
<http://tiny.cc/bio-shredder>



MERKMALE & VORTEILE

- Komfortables Häckseln von Rundhölzern bis 90 mm
- Zwangseinzug und verstellbarer Auswurfkamin
- Klappbar für einfachen Transport
- Integrierte Sicherheits-Stopp-Automatik
- Robuster und kompakter Bio-Häckseler

Der hydraulisch angetriebene Häckseler verarbeitet Holzreste, Äste und Rundhölzer bis zu 90 mm schnell zu wiederverwertbarem Mulch. Auch stark verzweigte Äste werden mit Hilfe des Trichters zuverlässig verarbeitet. Angebaut an den MultiOne-Lader kann der leistungsstarke Häckseler auch in schwer zugänglichen Bereichen eingesetzt werden. Die Einzugswalze des Zwangseinzuges zieht das Häckselgut mit einer kontrollierten Geschwindigkeit sicher in den Häckseler, wo es für den Anwender gefahrlos zu kompostierbarem Mulch zerkleinert wird. Der Auswurfkamin ist verstellbar und für den leichten Transport des Holzhäckselers genauso wie der Einfülltrichter klappbar.



| Abmessungen in cm | | | | | | |
|-------------------|-----|-----|-----|-----|-----|----|
| A | B | C | D | E | F | G |
| 210 | 222 | 170 | 101 | 126 | 182 | 70 |

| Modell | Max. Stammdurchmesser | Gewicht | Artikelnr. |
|---------------|-----------------------|---------|----------------|
| Holzhäckseler | 9 cm | 335 kg | C890731 |

| Kompatibilität | 1.1 | 2.3 | 4.2 | 5.2 | 5.3 | 6.3 | 7.2 | 8.4 | 8.5 | 11.6 | 11.9 | EZ5 | EZ7 EZ8 |
|----------------|-----|-----|-----|-----|------------------|-----|-----|-----|------------------|------|------|----------------|------------|
| | | | | | | | | | | | | | |
| | | | | | Optimal geeignet | | | | Bedingt geeignet | | | Nicht geeignet | |

