

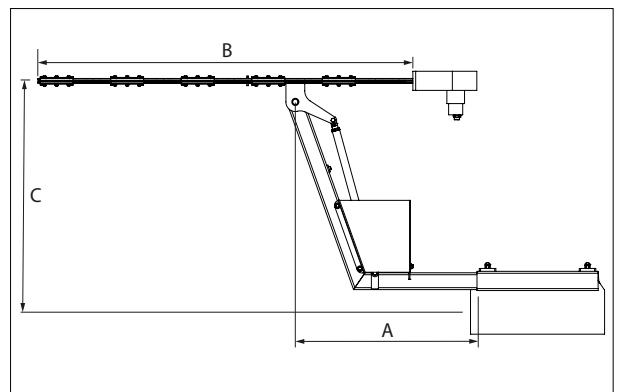
# HECKENSCHERE

<http://tiny.cc/hedgecutter>


## MERKMALE & VORTEILE

- Messerbalken für feine Blätter und Aststärken bis zu 3 cm geeignet
- Serienmäßig mit elektrischer Winkeleinstellung
- 3 Messerbalken erhältlich
- Sehr hohe Schnittqualität

Die Heckenschere ist das ideale Werkzeug zur Pflege und Modellierung von Hecken. Am MultiOne-Lader montiert überzeugt die Heckenschere mit der serienmäßigen elektrischen Winkeleinstellung und den unterschiedlichen Messerbalken durch hohe Reichweite und vielseitige Einsatzmöglichkeiten. So wird das Schneiden und Pflegen von Hecken extrem wirtschaftlich. Es sind drei verschiedene Messerbalken mit einer maximalen Schnittstärke von bis zu 3 cm erhältlich. Der maximale Seitenversatz beträgt 45 cm.



Abmessungen in cm

Mod.	A (min)	A (max)	B	C
10 - 160	35	80	160	100
30 - 160	35	80	160	100
10 - 210	35	80	210	100

Modell	Arbeitsbreite	Max. Schnittstärke	Schwenkwinkel	Gewicht	Artikelnr.
Aufnahme (C890666, C890667, C890668 erforderlich)	/	/	/	47 kg	<b>C890665</b>
Heckenscherenbalken 10 - 160 (C890665 erforderlich)	160 cm	1 cm	120°	34 kg	<b>C890666</b>
Heckenscherenbalken 10 - 210 (C890665 erforderlich)	210 cm	1 cm	120°	40 kg	<b>C890668</b>
Heckenscherenbalken 30 - 160 (C890665 erforderlich)	160 cm	3 cm	120°	44 kg	<b>C890667</b>

Kompatibilität	1.1	2.3	4.2	5.2	5.3	6.3	7.2	8.4	8.5	11.6	11.9	EZ5	EZ7 EZ8
<b>Modell</b>													
Heckenscherenbalken 10-160													
Heckenscherenbalken 10-210													
Heckenscherenbalken 30-160													

Optimal geeignet

Bedingt geeignet

Nicht geeignet