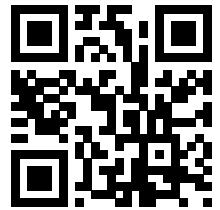


GRADER

<http://tiny.cc/grader>

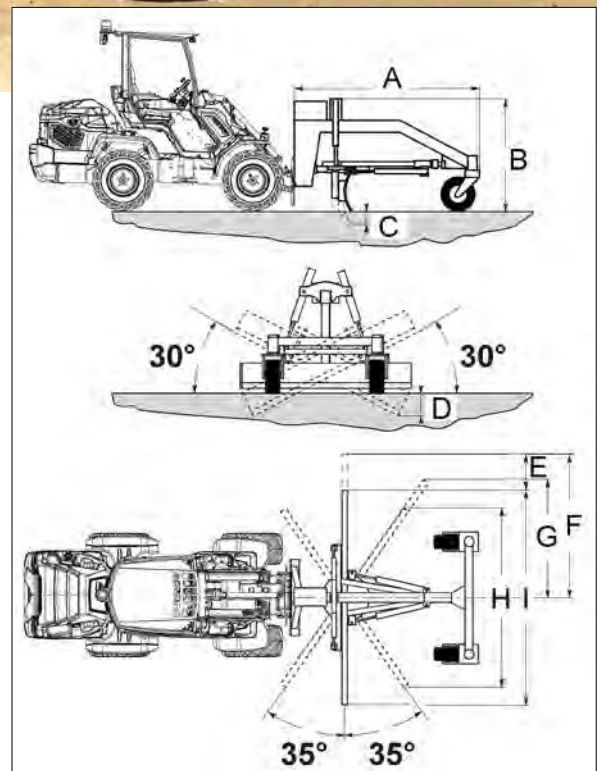


MERKMALE & VORTEILE

- **Optionales Laserkontrollsystem für noch mehr Präzision**
- **Smartes Design**
- **Robuster Rahmen für eine lange Lebensdauer**

Der hydraulische Grader verwandelt Ihren MultiOne-Lader in ein hocheffizientes Anbaugerät zur Begradigung von Bodenflächen. Besonders geeignet in schwer erreichbaren Arbeitsbereichen und auf engem Raum.

Der Grader ermöglicht das präzise Ebnen von Flächen und den sorgfältigen Einbau von Sand und Kies. Das hydraulisch verstellbare Formschild wird komfortabel vom Fahrersitz gesteuert. Beide Vorderräder sind mit einer Schwimmstellung am Rahmen verbaut, dies garantiert präzises Arbeiten auch in unebenem Gelände. Mit dem optionalen Laserkontrollsystem werden Präzision und Effizienz des Graders nochmals gesteigert.



Abmessungen in cm

A	B	C	D	E	F	G	H	I
222	132	16,5	35,5	40	147	109	174	213

Modell	Schildbreite	Gewicht	Artikelnr.
Grader	210 cm	550 kg	C890105
Laser (nur Empfänger) mit Doppelwinkel	/	/	C890107

Kompatibilität	1.1	2.3	4.2	5.2	5.3	6.3	7.2	8.4	8.5	11.6	11.9	EZ5	EZ7 EZ8

Optimal geeignet Bedingt geeignet Nicht geeignet

