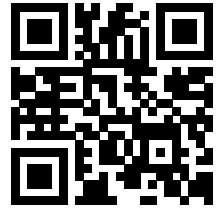


# FUTTERSCHNECKE

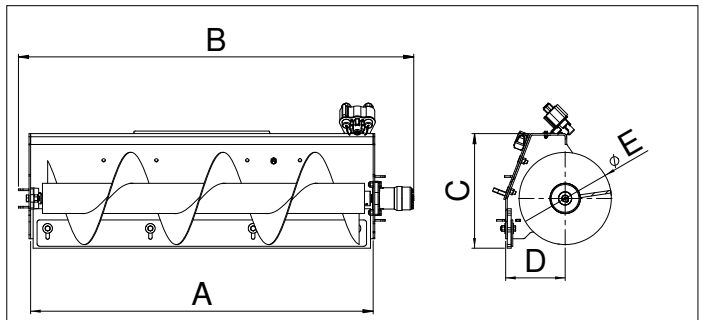
<http://tiny.cc/feedpusher>



## MERKMALE & VORTEILE

- Zur Wiederverwendung von ungenutztem Futter
- Hohe Effizienz auch im Großbetrieb
- Abstreifschild hält den Futtertisch sauber
- Auswurfschacht an der rechten Seite

Eine innovative Lösung um ungenutztes Futter wiederzuverwenden. Die Schnecke rotiert, dabei wird das aufgesammelte Viehfutter homogen vermischt. Die Auswurfgeschwindigkeit der Futterschnecke kann an die Fahrgeschwindigkeit angepasst werden. Das Abstreifschild sorgt für durchgehende Sauberkeit auf dem Futtertisch. Zur Reinigung kann die Futterschnecke mühelos zerlegt und gesäubert werden. Auch Verschleißteile können einfach ersetzt werden.



**Abmessungen in cm**

A	B	C	D	E
130	150	44	23	35

Modell	Arbeitsbreite	Höhe	Gewicht	Artikelnr.
Futterschnecke	130 cm	44 cm	115 kg	C890250

Kompatibilität	1.1	2.3	4.2	5.2	5.3	6.3	7.2	8.4	8.5	11.6	11.9	EZ5	EZ7 EZ8

Optimal geeignet (Green)      Bedingt geeignet (Yellow)      Nicht geeignet (Red)

