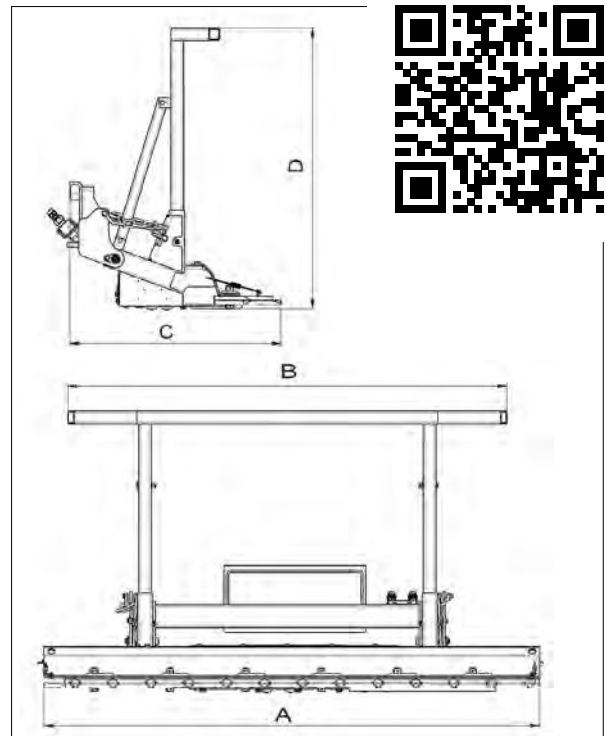


# ASTSCHERE

<http://tiny.cc/branchcutter>



| Abmessungen (cm) |     |     |    |     |
|------------------|-----|-----|----|-----|
| Modell           | A   | B   | C  | D   |
| 50-150           | 150 | 175 | 78 | 110 |
| 100-150          | 166 | 175 | 84 | 110 |
| 100-180          | 196 | 175 | 84 | 110 |

## MERKMALE & VORTEILE

- Schneidet Äste von 50 bis 100 mm Durchmesser
- Kompaktes Design
- Verstärkter HD-Rahmen
- Schutzbalken

Die neue MultiOne-Astscherer ist Spitzenklasse in Bezug auf Design, Zuverlässigkeit, Geschwindigkeit und Schnittqualität. Die robuste Astscherer ist die perfekte Wahl zum Schnitt von Hecken, Buschwerk und Sträuchern mit einer Aststärke zwischen 50 und 100 mm. Die Pflanzen werden dabei präzise und sauber geschnitten, ohne sie zu zerreißen. Die kompakte Bauweise garantiert die einfache Handhabung und Einsatzmöglichkeiten besonders in unbebautem, unwegsamem Gelände und auf Flächen mit starkem Bewuchs.

Die Astscherer ist mit einem Doppelmessersystem ausgestattet, das untere Messer ist feststehend, während das obere hydraulisch betrieben wird. Der Messerbalken ist aus robustem und widerstandsfähigem Hardox-Stahl gefertigt. Ein Kipprahmen verhindert Schäden an Astscherer und Lader durch übergroße Büsche und Sträucher. Zum weiteren Schutz des Laders ist die Astscherer mit einem oberen Balken ausgestattet, der den Lader vor herunterfallenden Ästen und Buschwerk schützt.

| Modell               | Schnittbreite | Max. Schnittstärke | Gewicht | Artikelnummer  |
|----------------------|---------------|--------------------|---------|----------------|
| Astscherer BT50-150  | 150 cm        | 5 cm               | 200 kg  | <b>C890953</b> |
| Astscherer BT100-150 | 160 cm        | 10 cm              | 254 kg  | <b>C890954</b> |
| Astscherer BT100-180 | 190 cm        | 10 cm              | 272 kg  | <b>C890952</b> |

| Kompatibilität       | 1.1 | 2.3 | 4.2 | 5.2    | 5.3   | 6.3   | 7.2   | 8.4   | 8.5   | 11.6  | 11.9  | EZ5 | EZ7<br>EZ8 |
|----------------------|-----|-----|-----|--------|-------|-------|-------|-------|-------|-------|-------|-----|------------|
| Astscherer BT50-150  | Red | Red | Red | Yellow | Green | Green | Green | Green | Green | Green | Green | Red | Red        |
| Astscherer BT100-150 | Red | Red | Red | Yellow | Green | Green | Green | Green | Green | Green | Green | Red | Red        |
| Astscherer BT100-180 | Red | Red | Red | Yellow | Green | Green | Green | Green | Green | Green | Green | Red | Red        |

Optimal geeignet (Green)      Bedingt geeignet (Yellow)      Nicht geeignet (Red)

