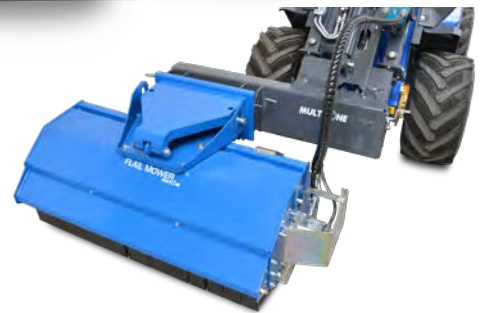
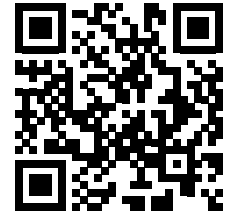


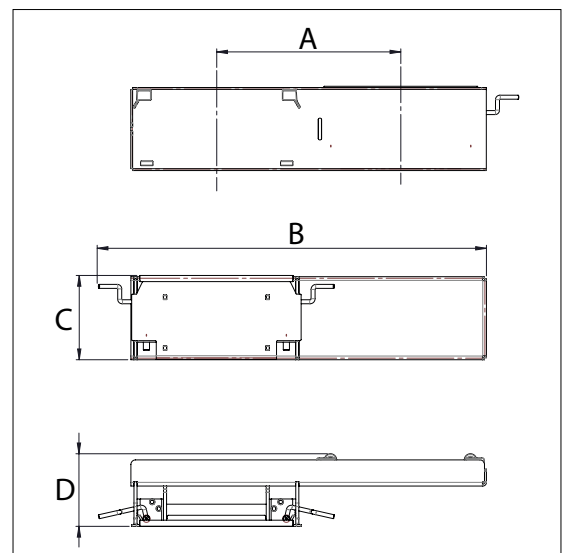
ADAPTERPLATTE MIT SEITENAUSLEGUNG <http://tiny.cc/sideshiftadapter>



MERKMALE & VORTEILE

- Versetzt das Anbaugerät 60 cm nach rechts
- Montage zwischen Geräteaufnahmeplatte und Anbaugerät

Mit dem Adapter mit Seitenauslegung wird das Anbaugerät fest um 600 mm zur rechten Seite versetzt. Der Adapter wird dabei zwischen Anbaugerät und Geräteaufnahmeplatte des Laders montiert. Ein sehr nützliches Hilfsmittel bei Mäh- oder Mulcharbeiten an Straßenrändern oder auf Flächen mit Baumbestand etc.



Abmessungen				
	A	B	C	D
cm	60	127	27	24

Modell	Seitenversatz	Max. Nutzlast*	Gewicht	Artikelnr.
Adapterplatte mit Seitenauslegung	60 cm	1.000 kg	60 kg	C890910

(* Beachten Sie die Hubkapazität des Laders)

Kompatibilität	1.1	2.3	4.2	5.2	5.3	6.3	7.2	8.4	8.5	11.6	11.9	EZ5	EZ7 EZ8

Optimal geeignet
 Bedingt geeignet
 Nicht geeignet

