

MULTI 1 NE



MULTIFUNKTIONSLADER



6.35 K
7.2 K
8.45 K

DEUTSCH



KLASSENBESTER

KOMPAKTE MULTIFUNKTIONSLADER VON MULTIONE –
IDEALER ARBEITSPARTNER FÜR DEN GANZEN ARBEITSTAG.

KOMPAKT UND VIELSEITIG

EINSATZBEREIT AN JEDEM ORT

Multifunktionslader von MultiOne – leistungsstark, einfach zu bedienen, äußerst vielseitig und dabei leicht und kompakt im Format.

JOYSTICK
Multifunktionaler elektronischer Joystick – Steuerung von Hubarm und Anbaugerät – einfach und präzise auf Knopfdruck.



TEMPOMAT
Einmal eingestellt hält der MultiOne Tempomat die Geschwindigkeit konstant – das garantiert die maximale Leistungsfähigkeit zahlreicher Anbaugeräte.



ARMATURENBRETT UND STEUERUNGEN
Immer im MultiOne-Fokus: Maximaler Komfort und optimale Steuerung – ergonomisches Kabinendesign, intuitive Instrumente und benutzerfreundliche Steuerung

UNZERBRECHLICHE MASCHINENVERKLEIDUNG
Die neue MultiOne-Maschinenverkleidung – absorbiert Stöße, lässt sich verformen und kehrt stets in die ursprüngliche Form zurück.

MOTOR
25/26 PS Kubota-Motoren – erfüllen die Abgasnorm Stage V.

RADIALKOLBENFAHRMOTOREN
Ausgestattet mit 4 hochbelastbaren Radialkolbenfahrmotoren – leistungsstark, effizient und zuverlässig. Zwei Fahrstufen verfügbar.

TELESKOPHUBARM
MultiOne – der einzige Multifunktionslader mit Doppel-H-Teleskophubarm – extrem leistungsstark garantiert er eine stets symmetrische Belastung.



GROSSE REIFENAUSWAHL
Für jede Anwendung – die richtige Bereifung.



MAXIMALE TRAKTION
MultiOne Lader mit vier direkt hydraulisch angetriebenen Fahrmotoren und DBS-Dynamic Block System (optional auch mit Anti-Spinning-Ventil) – für maximale Traction auf jedem Untergrund.

360° RUNDUMSICHT
360° Rundumsicht vom Fahrersitz – einer der vielen MultiOne-Vorteile.

MULTI-CONNECTOR + ACI
Der Multi-Connector – alle Hydraulikleitungen tropffrei, schnell und komfortabel verbinden. Das ACI-System – Steuerung elektrischer Anbaugeräte ohne zusätzliche Verkabelung – Plug & Play – zuverlässig und komfortabel.

ÜBER 170 ANBAUGERÄTE
MultiOne verfügt über jahrzehntelange Erfahrung in Entwicklung und Produktion spezieller Anbaugeräte – dieses Know-How macht MultiOne zum führenden Anbieter von Anbaugeräten für Kompaktlader.



KOMPAKTE GRÖSSE
Kompakt und mit großer Manövrierbarkeit auf engstem Raum – von der kleinen Indoor-Baustelle bis zur offenen Fläche – MultiOne erreicht Orte, die andere Maschinen nicht erreichen können.



HUBKAPAZITÄT
Geringes Eigengewicht und große Hubkräfte – mit MultiOne-Multifunktionsladern auf jeder Baustelle kompakt und leistungsstark im Einsatz.

KOMFORTKABINE
Heizung, Vollkabine mit blau getönter Verglasung, beheizbarer Sitz, große Tür und ein ausstellbares Seitenfenster – die optimale Lösung zum Schutz des Fahrers vor Kälte, Nässe und Wind.



PARALLELFÜHRUNG
Die Parallelführung macht Ladearbeiten präziser, schneller und sicherer – ohne Positionskorrekturen der Ladung oder ständige Neuausrichtung des Hubarmes.



One Drive
Brandneues Antriebssystem – reduziert Leistungsverluste durch Olddurchflusswiderstände um bis zu 30 % – bei gleichzeitig geringerer Anzahl verbauter Hydraulikkomponenten.



HÖCHSTLEISTUNGEN



1 KLASSENBESTES VERHÄLTNISS VON GEWICHT ZU HUBKAPAZITÄT

MultiOne bietet überragende Hubkräfte bei bester Sicht auf das Anbaugerät. Mit optionalen Zusatzgewichten wird eine Hubkraft von bis zu 1,5 Tonnen erreicht.

1 GROSSE HUBHÖHE

Nur MultiOne bietet den Doppel-H-Teleskophubarm, der extreme Leistung und symmetrische Belastung ermöglicht – so erreichen die Lader Hubhöhen von bis zu 3 m und große horizontale Reichweite.



1 GESCHWINDIGKEIT UND WENDIGKEIT

4 direkt hydraulisch angetriebene Fahrmotoren sorgen für hohe Fahrgeschwindigkeit und Schubkraft. Das 2-Fahrstufen-System (Serie 8) und permanenter Allradantrieb sind auf Knopfdruck verfügbar. Das robuste, starre Knickgelenk erhöht Gesamtstabilität und Standsicherheit in jedem Gelände – und das bei gleichbleibend hoher Nutzlast. Zusätzlich bieten die kompakten Abmessungen der MultiOne-Lader hervorragende Wendigkeit auf engstem Raum.

1 LEISTUNGSSTARKE ZUSATZHYDRAULIK

Das moderne Hydrauliksystem versorgt Anbaugerät, Hubarm und Fahrtrieb gleichzeitig über zwei unabhängig voneinander steuerbare Hydraulikpumpen. Das HI-FLOW-Hydrauliksystem liefert hohe Ölmengen und gewährleistet eine große hydraulische Leistung zum Betrieb der Anbaugeräte.

1 GERINGE BODENVERDICHTUNG

Das starre Knickgelenk und das moderne Antriebssystem verbessern Traktion und Bodenhaftung – so werden Fahrspuren auch auf nassem oder empfindlichem Untergrund vermieden.

Die präzise und leichtgängige Lenkung garantiert beste Manövrierfähigkeit auf engstem Raum - DBS und Anti-Spinning-Ventil verringern Reifenverschleiß und Bodenverdichtung.





ONE DRIVE

TRAKTION AUF JEDEM UNTERGRUND

① One Drive

Das brandneue und hochmoderne OneDrive-Fahrssystem von MultiOne besteht aus nur einem Einzel-Ventilblock, der direkt mit der HST-Pumpe gekoppelt ist. Das OneDrive reduziert den hydraulischen Widerstand zugunsten eines höheren Drehmomentes an den Rädern und einer gesteigerten Höchstgeschwindigkeit. In den Ventilblock sind das Dynamic-Block-System (DBS) und die hydraulische Differentialsperre integriert – optimal abgestimmt, um die gleichmäßige Fahrsteuerung, präzise Geschwindigkeitsvorauswahl und Traktion weiter zu verbessern. Das macht die Arbeit leichter und reduziert die Ermüdung während langer Einsatzzeiten. Gleichzeitig werden Kraftstoffverbrauch und Wärmeentwicklung reduziert und damit die Lebensdauer der Komponenten erhöht.



① TEMPOMAT

Der Tempomat ist eine großartige Funktion des OneDrive-Fahrsystems – eine konstante Arbeitsgeschwindigkeit garantiert die maximale Leistung vieler Anbaugeräte. So können Anbaugeräte noch komfortabler bedient werden: Stellen Sie einmal die Geschwindigkeit ein und der Tempomat erledigt die Arbeit für Sie. Der Tempomat zeigt seine beste Leistung beim Einsatz aller Anbaugeräte zur Bodenbearbeitung und -pflege wie Rasenmäherwerk, Schlegelmulcher, Kreiselegge, Umkehrfräse, Power-Rechen, Bodenfräse, Heckenschere etc. Er synchronisiert die Arbeitsgeschwindigkeit des Anbaugerätes, die Fahrgeschwindigkeit des Laders und die für den Einsatz erforderliche Motorendrehzahl. Tempomat einschalten und Sie werden begeistert sein.

① DYNAMIC-BLOCK-SYSTEM (DBS) UND ANTI-SPINNING-VENTIL

MultiOne-Lader verfügen über ein dynamisches Blockiersystem (DBS), das den Ölfluss zwischen den Fahrmotoren lenkt. Bei aktiviertem DBS halten Hinter- und Vorderrad einer Seite die gleiche Geschwindigkeit – bei Bedarf kann zusätzlich das Anti-Spinning-Ventil am Joystick aktiviert werden – beides erhöht die Traktion und damit die Zug- und Schubkraft des Laders. Bei deaktiviertem DBS hinterlässt der Lader nur geringe Fahrspuren – perfekt für empfindliche Oberflächen.



KOMFORT

1 COCKPIT UND ARMATURENBRETT

Für uns bei MultiOne ist Komfort kein Luxus: Komfort ist wesentlich für Ihre Produktivität und Arbeitseffizienz. Aus diesem Grund werden alle MultiOne-Lader nach den Bedürfnissen der Anwender konzipiert. Beste Rundumsicht, einfache Bedienung und Steuerung, Kabinengröße und Ergonomie tragen zu konzentrierter Arbeit und hoher Zufriedenheit des Anwenders bei.



1 Multifunktions-joystick

Der multifunktionale Joystick ermöglicht die einfache und präzise Steuerung von Hubarm und Anbaugerät.



1 Bedienfeld & Display

LCD-Grafikdisplay mit Anzeige eingeschalteter Funktionen, Wartungsintervallen etc. Praktische Schalter für Zusatzfunktionen.



1 Sitz

Ergonomischer, beheizbarer, voll verstellbarer und gefederter Sitz mit Armlehnen und Sicherheitsgurt.



VOLLKABINE



Mit der optionalen Vollkabine bleiben Sie auch bei Kälte und Nässe komfortabel geschützt. Die Verglasung ist blau getönt und schützt vor UV-Einstrahlung. Die Seitenscheibe lässt sich für optimale Frischluftzufuhr ausstellen. Die strategisch platzierten, mit Lamellen versehenen Lüftungsdüsen leiten die Heizungswärme schnell zum Fahrer und sorgen für freie Scheiben. Zusammen mit der serienmäßigen Sitzheizung ist Ihr MultiOne-Lader so perfekt für den Ganzjahreseinsatz gerüstet.



1 Heizungssystem

Modernes und effizientes Heizungssystem mit 9 verstellbaren Lüftungsdüsen.



1 Seitenscheibe

Die Seitenscheibe lässt sich zur optimalen Lüftung der Kabine ausstellen.



1 Kabinentür

Die große Glastür ermöglicht den komfortablen Ein- und Ausstieg sowie beste Sicht.



MULTIFUNKTIONAL

MULTI ONE

Mit über 170 verschiedenen Anbaugeräten, die in Sekundenschnelle gewechselt werden können, bietet MultiOne für jede Anforderung eine Lösung – egal wie groß, klein oder anspruchsvoll.

Hohe Arbeitskosten werden durch die Mechanisierung der Arbeiten drastisch gesenkt. Das bei MultiOne serienmäßige Schnellkupplungssystem garantiert den nahtlosen und komfortablen Wechsel der Anbaugeräte. Mit dem neuen ACI-System (Attachment Control Interface) von MultiOne steuern Sie alle Funktionen des eingesetzten Anbaugerätes über den Multifunktions-Joystick und arbeiten so noch effizienter.



① Geräteanbauplatte

Mit der Geräteanbauplatte bauen Sie die Anbaugeräte sicher an und ab. Optional ist auch eine Geräteanbauplatte mit hydraulischer Ver- und Entriegelung erhältlich.



① Multi-connector

Mit dem Multi-Connector verbinden Sie alle Hydraulikanlüsse Ihres Anbaugerätes schnell, sicher und tropffrei mit dem Lader.



① ACI-System

Das ACI-System ermöglicht die komfortable Steuerung aller Bewegungen des Anbaugerätes über die sechs Tasten des Joysticks – ganz ohne Nachrüstung zusätzlicher Steuerungen oder Verkabelungen.



EINFACHE WARTUNG

LEICHTER ZUGANG ZU FILTERN

Wenn Sie sich bei der Erledigung Ihrer Arbeit auf Ihre Ausrüstung verlassen, muss die Wartung einfach sein und darf nicht zu viel Zeit in Anspruch nehmen. Bei MultiOne liegt der Fokus stets auf einfacher Wartung und leichtem Zugang zu allen Komponenten – so kann die tägliche Wartung schnell und unkompliziert erledigt werden.

Das gut lesbare LCD-Grafikdisplay zeigt eventuelle Motorenwarnungen und alle notwendigen Betriebsinformationen zuverlässig an.

Der Hochleistungsfilter mit optischer Anzeige sorgt zum Schutz des Motors für eine ausgezeichnete Filterleistung und lässt saubere Luft in den Motor strömen. Das garantiert eine lange Lebensdauer und maximalen Schutz aller Komponenten.



EINFACHER TRANSPORT

KOMPAKT UND LEICHT

Die kompakte Größe der MultiOne-Lader bietet große Wendigkeit auf engem Raum. Vom kleinen Indoor-Arbeitsbereich bis zur offenen Fläche - Ihr MultiOne Lader erreicht Orte, die andere Maschinen nicht erreichen können. Der trotz seiner robusten Bauweise leichtgewichtige Lader kann dazu einfach auf einem PKW-Anhänger von Einsatzort zu Einsatzort transportiert werden.



UNZERBRECHLICHE MASCHINENVERKLEIDUNG

Die Maschinenverkleidungen von MultiOne sind aus einem speziellen Industriewerkstoff gefertigt, der sie unzerbrechlich macht. Die Verkleidungen nehmen Stöße auf, verformen sich und kehren in ihre ursprüngliche Form zurück.

Weitere Merkmale dieser Verkleidungen sind:

- UV-Schutz.
 - Widerstandsfähigkeit in einem breiten Temperaturbereich.
 - Moderne, matte Oberfläche.
- Diese Eigenschaften garantieren eine lange Lebensdauer der Verkleidungen.



OPTIONEN

Geben Sie Ihrem Multifunktionslader eine persönliche Note oder wählen Sie eine Option, die Sie benötigen. MultiOne bietet eine große Auswahl an Optionen, um den Lader ganz nach Ihren Wünschen auszustatten!

MÖGLICHE OPTIONEN

- Geräteanbauplatte für Heckmontage
- Geräteanbauplatte, hydraulische Ver- und Entriegelung
- Heck-Zusatzhydraulik (einfachwirkend)
- Heck-Zusatzhydraulik (doppeltwirkend)
- Zusätzliche LED- oder Halogen-Arbeitscheinwerfer, 3 Stück
- Rundumleuchte
- Rückfahrwarner
- Bio-Hydrauliköl
- Wetterschutzhülle
- Motorblockheizung 110 V oder 220 V
- Schwimmstellung
- Vollkabine
- GPS-Tracker
- Heizungssystem
- Schutzbügel für Fahrer, links
- Spiegel, außen (2 Stück)
- 12 V-Stromanschluss, hinten
- Hinterer Rammschutz (Bull Bar)
- Heck-Kontergewichte
- Seiten-Kontergewichte
- Smart-Kabine
- Schneeketten
- Zurr- und Hebeösen
- Anhängerkupplung
- Rasenreifen
- Warn- und Sicherheitsbeleuchtung für den Straßenverkehr
- Distanzscheiben zur Spurverbreiterung



6.3S K



① IHR VORTEIL

- Geringe Abmessungen:
 - Schwere Arbeiten auch auf engem Raum
- Hi-Flow-System:
 - Hohe Leistung der Anbaugeräte
- Geringes Gewicht:
 - Keine Rasenschäden
 - Weniger Reifenverschleiß
- Multifunktions-Joystick + ACI
- Teleskophubarm mit Parallelführung
- 2-Fahrstufensystem
- Viel Komfort:
 - Sitzheizung serienmäßig
 - Smart-Kabine optional
 - Vollkabine aus Glas optional
 - Heizungssystem optional

① KOMPAKT, WENDIG, ROBUST

Die Lader der Serie MultiOne 6 sind die Besten ihrer Klasse. Die Hubkapazität dieser Multifunktionslader ist im Vergleich zu ihrer kompakten Größe und ihrem Eigengewicht absolut außergewöhnlich. Mit einer Hubkapazität von über 1100 kg meistern sie auch schwere Arbeiten, sind dabei aber kompakt genug, um sie einfach zu transportieren. Der Lader mit einem Eigengewicht ab 1400 kg eignet sich damit hervorragend für den Einsatz an unterschiedlichen Arbeitsorten: für schwere Arbeit gemacht – leichter Transport!

Der kompakte Serie MultiOne 6 zeigt sein ganzes Können bei beengten Platzverhältnissen und häufig nötigen Transporten. Er kann mit zahlreichen Anbaugeräten zu Ladetätigkeiten, Erdbewegung, Reinigung, für den GaLa-Bau, die kommunale Anwendung oder in der Landwirtschaft eingesetzt werden und ist auch der ideale Begleiter für alle Heimwerkeraufgaben. Das serienmäßige Hi-Flow-System bietet hohe Leistung für hydraulische Anbaugeräte. Der Lader ist ebenfalls serienmäßig mit dem neuen ACI-System ausgestattet, mit dem der Anwender die Bewegungen der Anbaugeräte steuern kann, ohne dass eine separate Verkabelung oder weitere Komponenten erforderlich sind.



MAX. HUBKAPAZITÄT	MOTORLEISTUNG	GESCHWINDIGKEIT	ZUSATZHYDRAULIK	HUBHÖHE	GEWICHT
1120 kg	25 PS	20 km/h	50 l/min	2,92 m	1400 kg

ACI
ATTACHMENT
CONTROL
INTERFACE

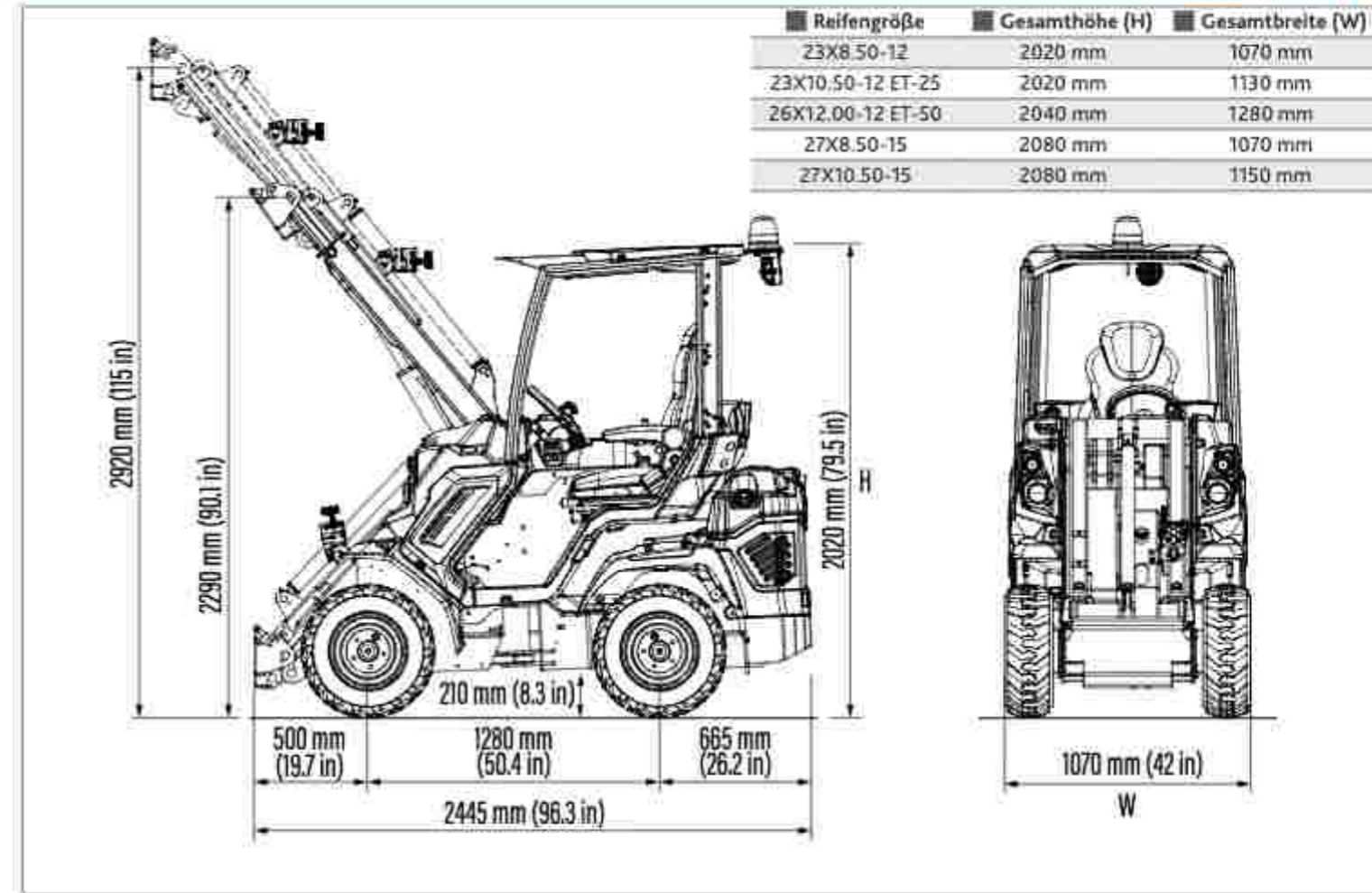


HIGHLIGHTS

- **6.35 K** - Kubota D1305, 25 PS, 3 Zylinder - 1261 ccm Dieselmotor, wassergekühlt, elektrischer Anlasser
- Unzerbrechliche Maschinenverkleidung
- Hydraulikölkühler
- 2-Fahrstufensystem
- Hydraulisch vorgesteuerte Verstellpumpe
- Hi-Flow-System
- Multi-Connector
- Doppel-H-Hubarm mit Teleskophubarm und Parallelführung
- Allradantrieb mit DBS (Dynamic Block System)
- Anti-Spinning-Ventil (optional)
- ACI mit Multifunktions-Joystick (22 Funktionen)
- ROPS-FOPS Stufe I
- LCD-Display mit programmierten Wartungsintervallen
- Direkter Allradantrieb
- Hocheffiziente Radialkolben und Schwerlast-Radnabenmotoren
- Zwei Arbeitsscheinwerfer
- Ergonomischer, beheizbarer Sitz, verstellbar und gefedert, mit Armlehnen und Sicherheitsgurt
- Lamellenfeststellbremse
- 23x8.50-12 Bereifung (Traktor- oder Rasenprofil)

MOTOR STAGE V

Die Serie 6 ist mit Motoren nach dem Emissionsstandard Stage V ausgestattet – ein 25 PS Kubota-Motor ohne DPF, der ein hohes Drehmoment bei niedrigen Drehzahlen (85 Nm bei 1700U/min) bietet.



Modell	6.35 K
■ Motor	Kubota D1305 - 3 Zylinder - 1261 ccm
■ Emissionsstandard	Stufe V und Tier 4 Final
■ Leistung / Drehmoment	25 PS / 85 Nm bei 1700 U/min
■ Kraftstoff	Diesel
■ Fahrtrieb	Hydrostatisch
■ Höchstgeschwindigkeit (1)	10 - 20 km/h
■ Zusatzhydraulik	50 l/min
■ Hubhöhe	2,92 m
■ Maximale Hubkraft (2)	1120 kg
■ Ausbrechkraft / 50 cm	1400 kg
■ Schubkraft (c)	2050 kgf
■ Durchschnittlicher Bodendruck (Standardbereifung)	1051 kg/m ²
■ Wendekreis: Innen/Außen	905/2020 mm
■ Standardbereifung (Traktorprofil)	23 x 8.50 - 12
■ Gewicht ab	1440 kg

(1) Maximale Geschwindigkeit auf ebener Fläche (ohne Anbaugerät, mit größtmöglichem Reifendurchmesser)
 (2) Maximale Hublast, inklusive Gewicht des Anbaugerätes.
 (Bitte beachten Sie das Lastdiagramm im Benutzerhandbuch)

7.2 K



① VIELSEITIGER MULTIFUNKTIONSLADER - FÜR ANSPRUCHSVOLLE AUFGABEN.

Der MultiOne 7.2K ist eine überzeugende Kombination aus Kraft, Geschwindigkeit und Wendigkeit. Der Lader zeigt alle Vorteile eines Multifunktionsladers - zu einem wettbewerbsfähigen Preis - ohne Verzicht auf Leistung und Qualität! Die MultiOne Serie 7 bietet Lader mit geringen Abmessungen und großer Hubkraft. Bis zu 1400 kg Hublast ermöglichen den Einsatz mit einer großen Anzahl von Anbaugeräten zur Erledigung nahezu jeder Aufgabe. Egal, ob in der Land- oder Forstwirtschaft, im Straßenbau, der Industrie oder im Garten- und Landschaftsbau, mit seiner hervorragenden Manövrierfähigkeit und seinem fortschrittlichen Traktionssystem sind seinen Einsatzmöglichkeiten fast keine Grenzen gesetzt. Der 7.2K ist der richtige Lader für alle Ladearbeiten, Erdbewegungen und Materialtransporte. Mit seiner Vielseitigkeit ist er perfekt für alle, die nach einer Alternative zu Handarbeit oder einfachen Kompakt- oder Hofladern suchen.

MAX. HUBLASTKAPAZITÄT	MOTORLEISTUNG	GESCHWINDIGKEIT	ZUSATZHYDRAULIK	HUBHÖHE	GEWICHT
1380 kg	25 PS	9 km/h	40 l/min	2,9 m	1590 kg



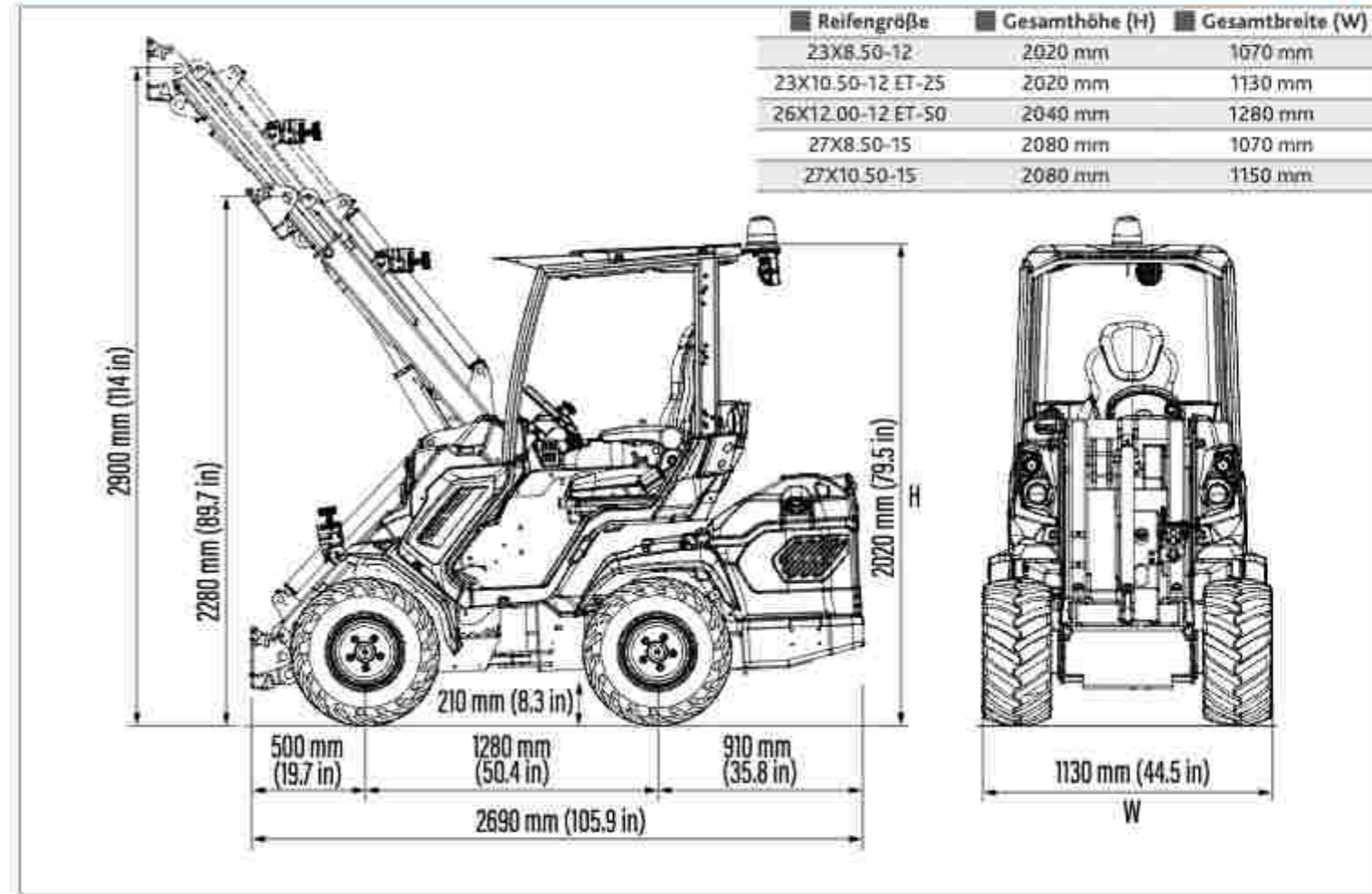
- ① IHR VORTEIL
- Integrierte Heckgewichte
 - Teleskophubarm mit Parallelführung
 - Kraftstoffersparnis
 - Niedrige Betriebskosten
 - Hoher Komfort
 - Sitzheizung serienmäßig
 - Smart-Kabine optional
 - Vollkabine aus Glas optional
 - Heizungssystem optional

HIGHLIGHTS

- 7.2 K - Kubota D1305, 25 PS, 3 Zylinder - 1261 ccm Dieselmotor, wassergekühlt, elektrischer Anlasser
- Unzerbrechliche Maschinenverkleidung
- Hydraulikölkühler
- Hydraulisch vorgesteuerte Verstellpumpe
- Multi-Connector
- Doppel-H-Hubarm mit Teleskophubarm und Parallelführung
- Dynamic Block System (DBS)
- Anti-Spinning-Ventil (optional)
- 4-fach-Joystick
- ACI mit Multifunktions-Joystick mit 22 Funktionen (optional)
- ROPS-FOPS Stufe I
- LCD-Display mit programmierten Wartungsintervallen
- Direkter Allradantrieb
- Hocheffiziente Radialkolben und Schwerlast-Radnabenmotoren
- Zwei Arbeitsscheinwerfer
- Ergonomischer, beheizbarer Sitz, verstellbar und gefedert, mit Armlehnen und Sicherheitsgurt
- Lamellenfeststellbremse
- Integrierte Heckgewichte
- 23x10.50-12 Bereifung (Traktor- oder Rasenprofil)

MOTOR - STAGE V

Die Serie 7 ist mit Motoren nach dem Emissionsstandard Stage V ausgestattet – ein 25 PS Kubota-Motor ohne DPF, der ein hohes Drehmoment bei niedrigen Drehzahlen (85 Nm bei 1700 U/min) bietet.



Modell	7.2 K
■ Motor	Kubota D1305 - 3 Zylinder - 1261 cm ³
■ Emissionsstandard	Stage V und Tier 4 Final
■ Leistung / Drehmoment	25 PS / 85 Nm bei 1700 U/min
■ Kraftstoff	Diesel
■ Fahrtrieb	Hydrostatisch
■ Höchstgeschwindigkeit (1)	9 km/h
■ Zusatzhydraulik	40 l/min
■ Hubhöhe	2,90 m
■ Maximale Hubkraft (2)	1380 kg
■ Ausbrechkraft / 50 cm	1700 kg
■ Schubkraft (c)	1690 kgf
■ Durchschnittlicher Bodendruck (Standardbereifung)	1099 kg/m ²
■ Wendekreis: Innen/Außen	825/2090 mm
■ Standardbereifung (Traktorprofil)	23x10.50-12 ET-25
■ Gewicht ab	1590 kg

(1) Maximale Geschwindigkeit auf ebener Fläche (ohne Anbaugerät, mit größtmöglichem Reifendurchmesser)
 (2) Maximale Hublast, inklusive Gewicht des Anbaugerätes.
 (Bitte beachten Sie das Lastdiagramm im Benutzerhandbuch)

8.4S K



① IHR VORTEIL

- OneDrive-Fahrssystem
- Tempomat
- ACI mit Multifunktions-Joystick (22 Funktionen)
- 2-Fahrstufensystem
- Hohe Hubkraft
- Hohes Drehmoment
- Hi-Flow-System
- Integrierte Heckgewichte
- Teleskophubarm mit Parallelführung
- Hoher Komfort
- Sitzheizung serienmäßig
- Smart-Kabine optional
- Vollkabine aus Glas optional
- Heizungssystem optional



① MULTIFUNKTIONSLADER MIT KNICKGELENK UND HOHEM DREHMOMENT.

Die MultiOne Serie 8 nutzt den gleichen Rahmen wie die MultiOne Serie 7, ist aber mit einem stärkeren Motor und stärkeren Fahrmotoren ausgestattet. Die damit gebotene Traktion ist von der Konkurrenz unerreicht. So ist der 8.4SK von MultiOne die perfekte Wahl für professionelle Arbeiten, bei denen viel Leistung, optimale Traktion und viel Komfort gefragt sind. Der MultiOne 8.4SK ist der einzige Kompaktlader seiner Klasse, der diese Höchstleistungen, umfangreiche Serienausstattung und ein hervorragendes Preis-/Leistungsverhältnis bietet. Auch bei der Konstruktion dieses kompakten, multifunktionalen Laders werden ausschließlich Komponenten und Materialien von höchster Qualität verwendet. Die Serie 8 ist mit Hochgeschwindigkeits-Radialkolbenmotoren ausgestattet, die nicht nur Geschwindigkeit, sondern auch eine enorme, von anderen nicht erreichte Traktion bieten. Darüber hinaus ist das neue ACI (Attachment Control Interface) Steuerungspaket für Anbaugeräte genauso serienmäßig verbaut, wie ein Tempomat und das neue OneDrive-Fahrssystem. Ein innovatives Fahrssystem, um unter allen Bedingungen die maximale Traktion zu garantieren. Die MultiOne Serie 8 ist der perfekte Allrounder für den Garten- und Landschaftsbau, das Bauwesen, die Kommunalwirtschaft oder in der Land- und Forstwirtschaft.



<p>MAX. HÜBKAPAZITÄT</p> <p>1470 kg</p>	<p>MOTORLEISTUNG</p> <p>26 PS</p>	<p>GESCHWINDIGKEIT</p> <p>22 km/h</p>	<p>ZUSATZHYDRAULIK</p> <p>52 l/min</p>	<p>HÜBHÖHE</p> <p>2,98 m</p>	<p>GEWICHT</p> <p>1680 kg</p>
---	-----------------------------------	---------------------------------------	--	------------------------------	-------------------------------

ACI
ATTACHMENT CONTROL INTERFACE

CRUISE CONTROL

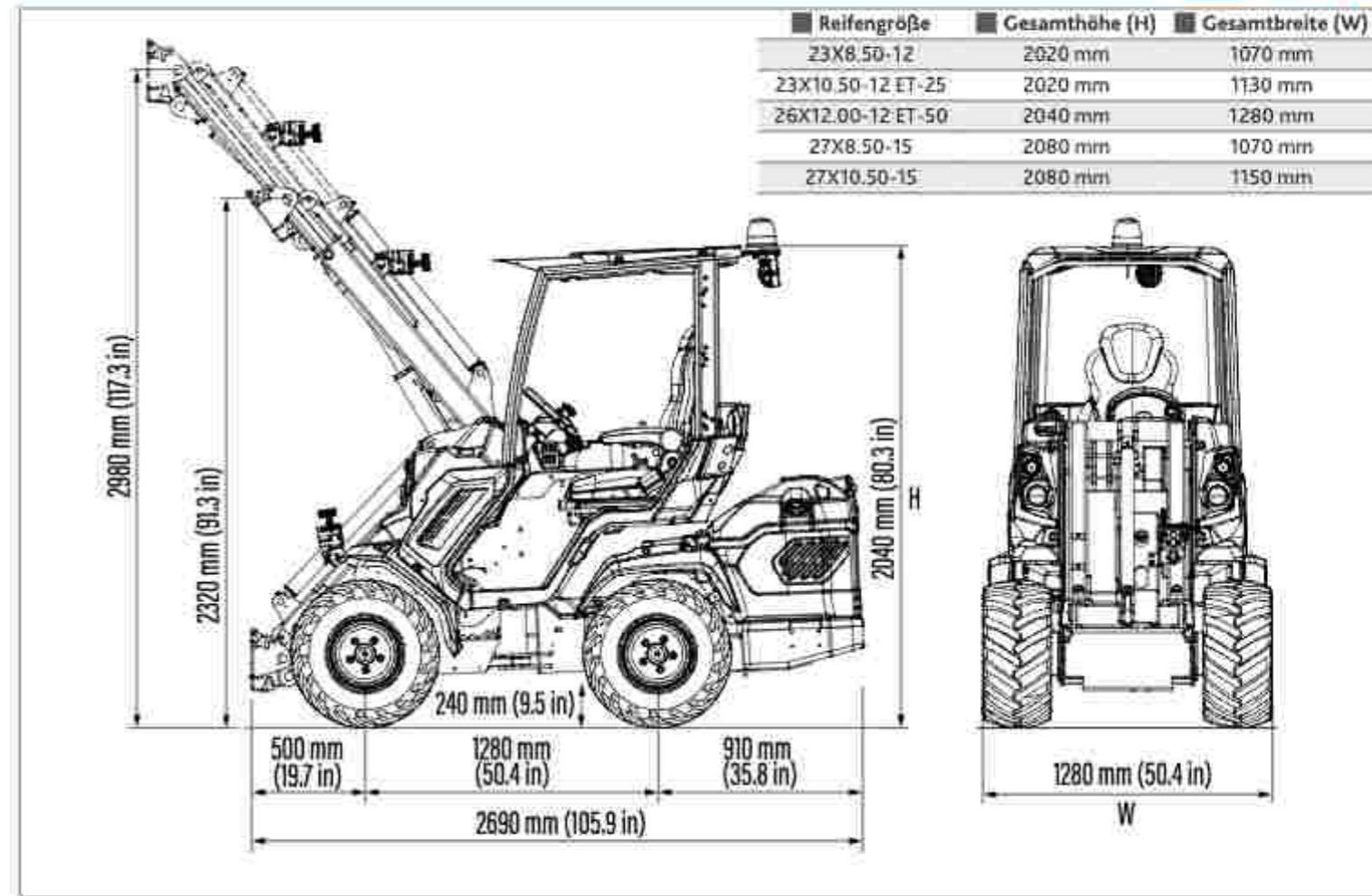
COMPLIANT WITH STAGE V EMISSION STANDARDS

HIGHLIGHTS

- **8.45 K STAGE V** - Kubota V1505, 26 PS, 4 Zylinder - 1261 ccm Dieselmotor, wassergekühlt, elektrischer Anlasser
- Unzerbrechliche Maschinenverkleidung
- Hydraulikölkühler
- 2-Fahrstufensystem
- Hydraulisch vorgesteuerte Verstellpumpe
- Hi-Flow-System
- Multi-Connector
- Integrierte Heckgewichte
- Doppel-H-Hubarm mit Teleskophubarm und Parallelführung
- OneDrive-Fahrssystem (DBS (Dynamic Block System + Anti-Spinning-Ventil + Tempomat)
- ACI mit Multifunktions-Joystick (22 Funktionen)
- ROPS-FOPS Stufe I
- LCD-Display mit programmierten Wartungsintervallen
- Direkter Allradantrieb
- Hocheffiziente Radialkolben und Schwerlast-Radnabenmotoren
- Zwei Arbeitsscheinwerfer
- Ergonomischer, beheizbarer Sitz, verstellbar und gefedert, mit Armlehnen und Sicherheitsgurt
- Lamellenfeststellbremse
- 26x12.00-12 Bereifung Traktor- oder Rasenprofil

MOTOR - STAGE V

Die Serie 8 ist für den europäischen Markt mit Motoren nach dem Emissionsstandard Stage V ausgestattet - ein 26 PS Kubota-Motor ohne DPF, der bei niedrigen Drehzahlen (93 Nm @ 1700 U/min) ein hohes Drehmoment liefert.



Modell	8.45 K STAGE V
■ Motor	Kubota V1505 - 4 Zylinder - 1498 cc.
■ Emissionsstandard	Stage V und Tier 4 Final
■ Leistung / Drehmoment	26 PS / 93 Nm bei 1700 U/min
■ Kraftstoff	Diesel
■ Fahrtrieb	Hydrostatisch mit OneDrive
■ Höchstgeschwindigkeit (1)	11 - 22 km/h
■ Zusatzhydraulik	52 l/min
■ Hubhöhe	2,98 m
■ Maximale Hubkraft (2)	1470 kg
■ Ausbrechkraft / 50 cm	1700 kg
■ Schubkraft (c)	2050 kgf
■ Durchschnittlicher Bodendruck (Standardbereifung)	1025 kg/m ²
■ Wendekreis: Innen/Außen	825/2090 mm
■ Standardbereifung (Traktorprofil)	26X12.00-12 ET-50
■ Gewicht ab	1680 kg

(1) Maximale Geschwindigkeit auf ebener Fläche (ohne Anbaugerät, mit größtmöglichem Reifendurchmesser)
 (2) Maximale Hublast, inklusive Gewicht des Anbaugerätes.
 (Bitte beachten Sie das Lastdiagramm im Benutzerhandbuch)



GRUNDSTÜCKSPFLEGE & UNTERHALTUNG

MultiOne Multifunktionslader sind mit ihrer geringen Bodenbelastung und einfachen Bedienung die perfekte Lösung für die Grundstückspflege. Mit über 170 erhältlichen Anbaugeräten verfügen Sie so über den vielseitigsten kompakten Multifunktionslader, den Sie zum Kehren, Mähen, Verladen, Reinigen, Mischen, Graben, Schneeräumen und vielem mehr nutzen können.

Mit den kompakten Abmessungen, dem starren Knickgelenk und der Sitzposition auf dem Vorderwagen wird eine erstaunliche Manövrierfähigkeit und Wendigkeit auf engstem Raum bei optimaler Rundumsicht gewährleistet. Die hohe Fahrgeschwindigkeit sorgt darüber hinaus für beste Mobilität auf längeren Fahrstrecken oder großen Flächen.



LANDSCHAFTSBAU & BODENBEARBEITUNG

MultiOne bietet mehr als 170 unterschiedliche Anbaugeräte zum Bohren, Erdbewegen, Bodenfräsen, Grabenziehen, Graben, Heben, Verschieben, Nivellieren, zur Bodenvorbereitung und für vieles mehr.

Das starre Knickgelenk in Kombination mit dem DBS-Antriebssystem (Dynamic Block System) garantiert einen geringen Bodendruck des Laders. Das bedeutet, dass Sie auf Rasen, gepflasterten Wegen und empfindlichen Oberflächen ohne Bodenbeschädigungen durch Reifen und tiefe Fahrspuren fahren und arbeiten können. Und das bei höchster Leistungsfähigkeit und mit großer Hubkraft – Heben, Laden und Verfrachten von tonnenschweren Lasten wie Pflasterpaletten, Zementsäcken und anderen Materialien auf jedem Untergrund!



LANDWIRTSCHAFT & GARTENBAU

Ein vielseitiger Lader mit über 170 Anbaugeräten, um Ballen zu handhaben, Tiere zu füttern, Ställe und Scheunen zu reinigen, den Saatboden vorzubereiten, Weinberge und Obstplantagen zu pflegen und für vieles mehr. MultiOne bewältigt auch die typischen landwirtschaftlichen Aufgaben mit Leichtigkeit und ist dabei kompakt und wendig, um auch in engen Ställen und auf beengter Fläche zu arbeiten, die Sie mit anderen Maschinen nicht erreichen. Mit dem MultiOne-Multifunktionslader verfügen Sie über größere Vielseitigkeit, mehr Hubkraft und eine wesentlich bessere Standsicherheit gegenüber einem konventionellen Hoflader.



DO-IT-YOURSELF & INDUSTRIE

MultiOne ist der flexibelste Kompaktlader auf der Baustelle von heute. Hohe Wendigkeit und kompakte Abmessungen ermöglichen den Zugang zu Bereichen, die herkömmliche Maschinen nicht erreichen können. Die große Mobilität und unerreichte Vielseitigkeit eines MultiOne-Laders tragen dazu bei, Arbeitszeit zu reduzieren, Kosten zu senken und die Produktivität zu steigern. MultiOne spart Ihnen Zeit und Geld, indem es die Anzahl der vor Ort benötigten Maschinen reduziert. Wählen Sie einfach die benötigten Anbaugeräte aus, wechseln Sie in Sekunden und schon ist Ihr MultiOne-Lader bereit für die nächste anstehende Aufgabe.



ANBAUGERÄTE

SIE HABEN DIE WAHL

Der MultiOne-Lader ist mit der leistungsstarken Zusatzhydraulik und dem komfortablen Anbaugeräte-Kupplungssystem für unzählige Aufgaben konzipiert und einsetzbar. MultiOne produziert eine Vielzahl innovativer, leistungsstarker Anbaugeräte, die Sie weit über die einfache Schaufelarbeit hinausbringen. So finden Sie bei MultiOne auch für außergewöhnliche Aufgaben die richtige Lösung. MultiOne Anbaugeräte bieten größte Vielseitigkeit für Ihre Arbeit.



4-IN-1 SCHAUFEL



WERKZEUGBOX



ANBAUBAGGER MIT FERNBEDIENUNG



TRANSPORTMULDE



STAPELMAST



SCHIEBESCHILD



ERNTESCHÜTTLER



MULTIFUNKTIONS-WERKZEUGTRÄGER



SEILWINDE



BIG BAG-HAKEN



BETONMISCHER



KALTFRÄSE



KERNBELÜFTER



BAUMSTUMPFFRÄSE



LAUBLÄSER



HECKENSCHERE



ASTSCHERE



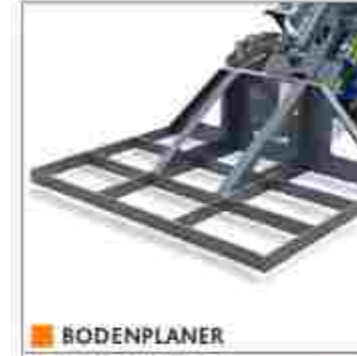
ZAUNMÄHER



KRANARM



RASENMÄHER



BODENPLANER



ARBEITSBÜHNE



HOLZGREIFER HD



HOLZSPALTER



GRABENFRÄSE



BAGGERARM



PALETTENGABEL



AUFREISSER



ZENTRIFUGALSTREUER



SCHNEEPFLUG



ANHÄNGER



STREUSCHAUFEL



WILDKRAUTBÜRSTE



HOLZGREIFER



KEHRMASCHINE



TORNADO-MÄHWERK



ABBRUCHGREIFER



FÄLLGREIFER



BETON-ZWANGSMISCHER



PLANIERSCHILD



BALLENGABEL



HYDRAULIKHAMMER



GREIFER FÜR
PALETTENGABEL



BAUMSTUMPPFRÄSE,
SCHWINGEND



FUTTERVERTEILER



SCHLEGELMÜLCHER MIT
SEITENAUSLEGER



STANDARDSCHAUFEL



GRADER



REITPLATZPLANER



RUNDBALLENGABEL



FUTTERSCHNECKE



SCHLEGELMÜLCHER



KOMBISCHAUFEL



LAUBSAUGER



DUNGGABEL



KEHRMASCHINE
FREIKEHREND



ROTATIONSPFLUG



SEITENARM MIT
SCHLEGELMÜLCHER



SOLARPANEL-REINIGER



FLÄCHENSPRÜHGERÄT



SCHNEEFRÄSE



HOLZHÄCKSLER



HECKENSCHERE



HOCHDRUCKREINIGER



KEHRBESEN



UNIVERSALGREIFER



QUADERBALLENGREIFER



SIEBSCHAUFEL



HOCHKIPPSCHAUFEL



ERDBOHRGERÄT



BALKENMÄHWERK



LEICHTGUTSCHAUFEL



POWER-RECHEN



UMKEHRFRÄSE



BODENFRÄSE



SCHNEESCHILD



SERIEN 6 - 7 - 8



Available on the
App Store

GET IT ON
Google Play



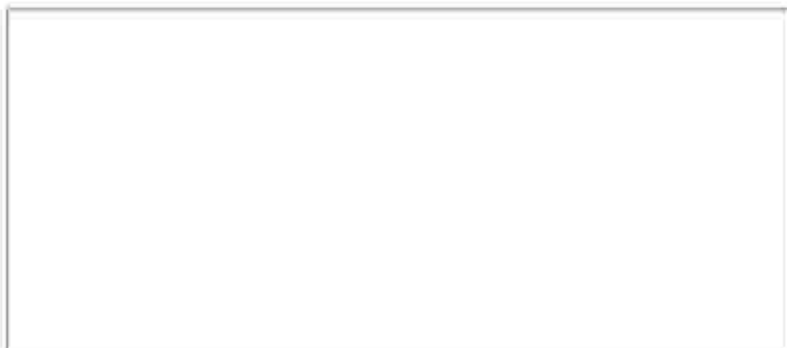
① MULTIONE APP

Die MultiOne-App ist eine einfache, schnelle und effiziente Möglichkeit für jeden Service-Mitarbeiter und jeden Besitzer eines MultiOne-Laders, benötigte Informationen schnell zu finden – jederzeit und überall!

Die MultiOne App gibt einen Überblick über die MultiOne Ersatzteile (für Maschinen, Anbaugeräte und Optionen), die aktuelle Bedienungsanleitung sowie die Kontaktdaten des zuständigen MultiOne-Servicestützpunktes – individuell und übersichtlich.

① ERSATZTEILE UND SERVICE

Das weltweite MultiOne-Händlernetz bietet Kunden wertvolle Unterstützung bei der Auswahl der richtigen Maschine und der passenden Anbaugeräte. Nach dem Verkauf verfügt das gleiche Netzwerk über umfassendes technisches Know-How, um beste Wartung und optimalen Ersatzteil-Service zu gewährleisten. Darüber hinaus bieten die MultiOne-Partner stets aktuelle Informationen zu neuen Anbaugeräten und Einsatzmöglichkeiten der MultiOne-Lader.



www.multione.com
MultiOne SRL
via Palù, 6/8
36040 Grumolo delle Abbadesse
Vicenza - Italy
info@multione-csf.com

Die in diesem Prospekt enthaltenen Informationen und Bilder dienen nur zur Veranschaulichung und sind für MultiOne nicht bindend. MultiOne behält sich das Recht vor, diese jederzeit ohne vorherige Ankündigung zu ändern. 2024 MultiOne SRL. Alle Rechte vorbehalten.